

SKÝRINGAR Á TÁKNUM:

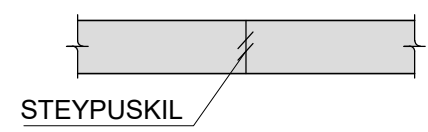
ÖLL MÁL ERU ANNAD HVORT Í METRUM EDA MILLIMETRUM
HÆDARKÓTAR ERU Í METRUM.

0,00
TÁKNAR HÆÐ 0,00 Á SNIDUM

0,00
TÁKNAR HÆÐ 0,00 Á LÁRÉTTUM FLÖTUM

A
A TÁKNAR HÆÐ
B
B TÁKNAR PLÖTUPYKKT

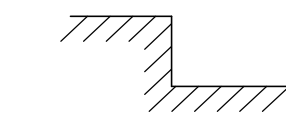
STEYPA =



NÚVERANDI STEYPA =



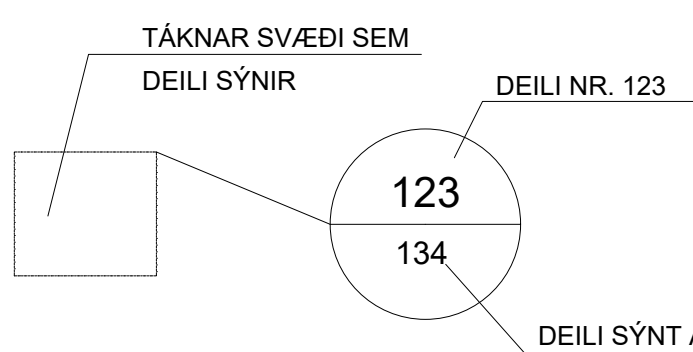
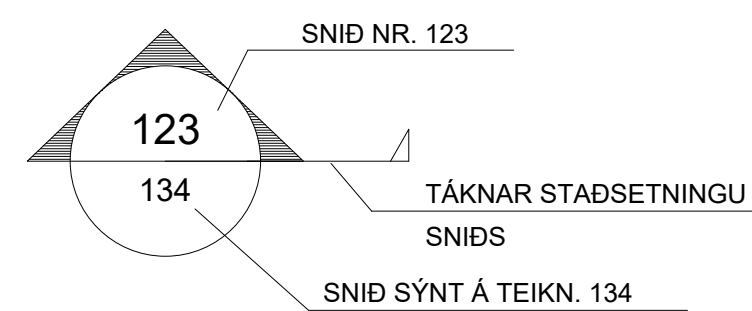
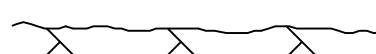
PREP Í YFIRBORDI STEYPU =



FYLLING =



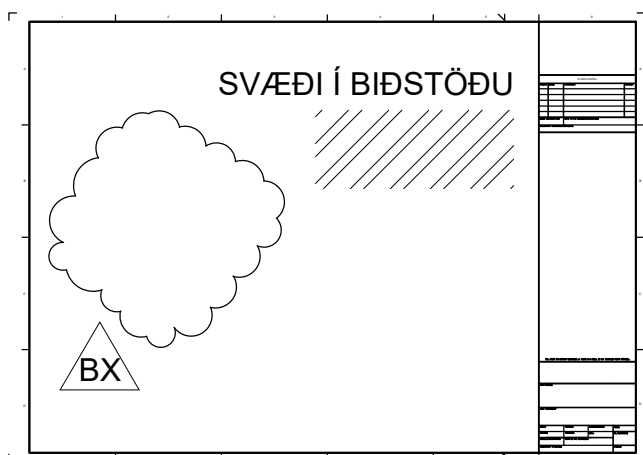
MÖRK KLAPPASKERINGAR =



B MERKIR BITI
S " SÚLA
V " VEGGUR (SKERVEGGUR)
U " UNDIRSTADA

U001-Y MERKIR UNDIRSTÖDU 001 SEM
SYND ER Á TEIKNINGU Y

BREYTING Á TEIKNINGU Á ÚTGÁFU NR. BX OG SVÆÐI Í
BIDSTÖÐU



ALMENNAR SKÝRINGAR:

ÖLL VINNA SKAL VERA Í SAMRÆMI VIÐ TEIKNINGAR ÞESSAR, VERKLÝSINGU
ÞAR SEM UM HANA ER AD RÆÐA, KRÖFUR BYGGINGARREGLUGERÐAR OG
VIDEIGANDI STADLA.

SANNREYNA SKAL ÖLL MÁL OG AÐSTÆÐUR Á VERKSTAÐ AÐUR EN VINNA
HEFST.

TRYGGJA SKAL STÖÐUGLEIKA MANNVIRKJA Á ÖLLUM STIGUM VERKSINS MED
TÍMABUNDNUM STÍFINGUM, FESTINGUM EDA Á ANNAN VIDURKENNDAN HÁTT.

TEIKNINGANÚMÉR:

TEIKNINGANÚMÉR ERU TÁKNUD MED BÓKSTAF OG ÞREMUR TÓLUSTÖFUM t.d.
B100

ÚTGAFUNUMER TEIKNINGA ER TÁKNAD MED BÓKSTAF OG TÓLUSTAF.
BÓKSTAFURINN TÁKNAR Á HVADA STIGI TEIKNINGIN ER OG TÓLUSTAFURINN
TÁKNAR ÚTGAFUNUMER

B: VINNUTEIKNING
Ú: ÚTBODSTEIKNING

BENDISTÁL:

STÁL MERKT K ER KAMBSTÁL OG SKAL VERA B500C SAMKVÆMT
ÍST EN 10080:2005
d TÁKNAR ÞVERMÁL BENDISTÁLSSTANGAR

TÁKN:

K10c300 TÁKNAR 10mm KAMBSTÁL MED 300mm BIL MILLI JÁRNA
K10c300HH TÁKNAR 10mm KAMBSTÁL MED 300mm BIL MILLI JÁRNA
Á HVORRI HLID

K189(257) TÁKNAR BENDIMOTTUR MED As=189(257)

TÁKNAR JÁRN ALMENNT OG Í NEDRI BRÚN PLÖTU
OG Í NÆRBRÚN VEGGJAR

TÁKNAR JÁRN Í EFRI BRÚN PLÖTU OG Í FJÆRBRÚN VEGGJAR

TÁKNAR SKEYTINGU JÁRNA

TÁKNAR JÁRN SEM BEYGIST UPP

TÁKNAR JÁRN SEM BEYGIST NIÐUR

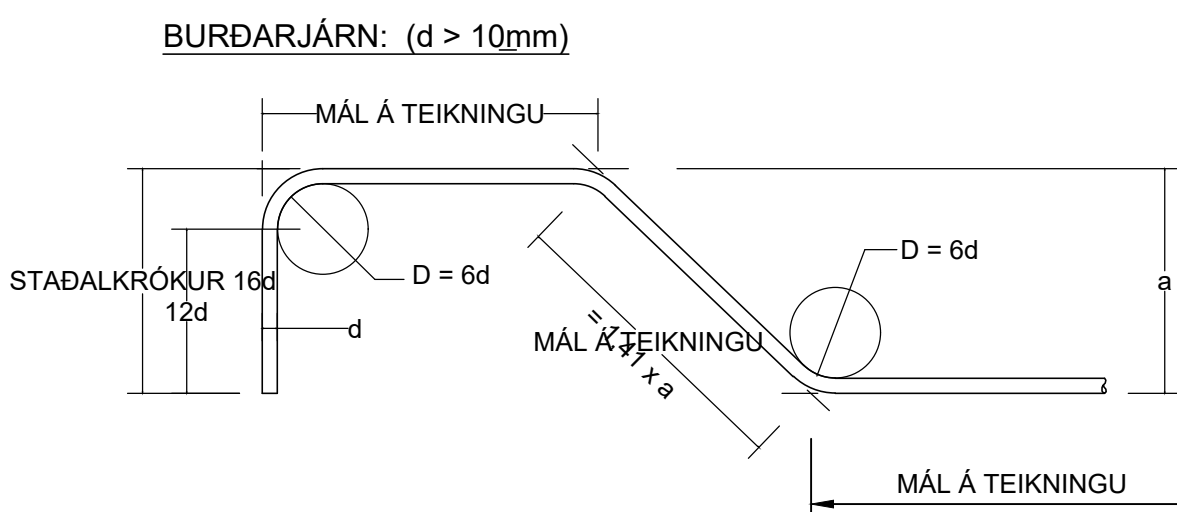
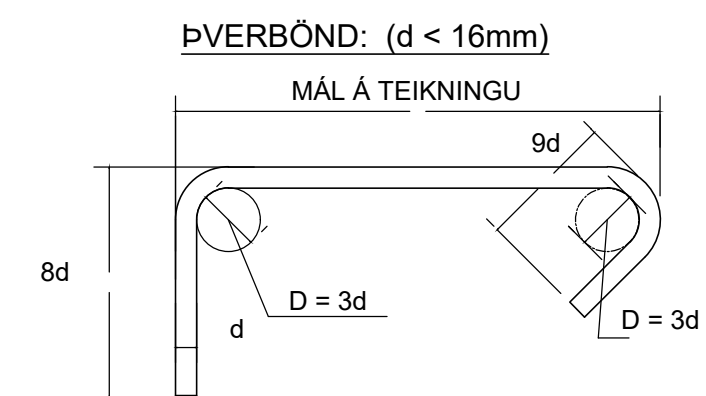
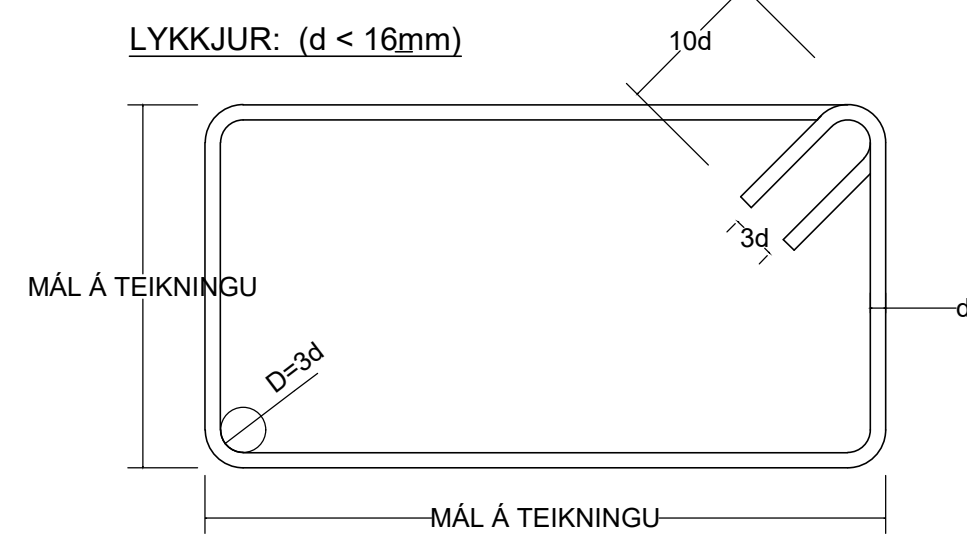
SÝNIR STEFNU Á JÁRNUM NÆST BRÚN

TÁKNAR TVÖ LÖÐRÉTT JÁRN SEM KOMA VIÐ GÓLFSÍÐ OP Á
NÆSTU HÆÐ FYRIR OFAN

STANGIR d = 20mm, LENGÐ 6000mm MIÐJUBIL 200mm
DREIFT YFIR MERKT SVÆÐI.

LYKKJA, d = 12mm, MIÐJUBIL 200mm

K12c200



STEYPUHULA:

BYGGINGARHLUTAR AÐSTÆÐUR	STEYPUHULA NEMA SÉRTEIKNING SÝNI ANNAD.		
	PLÖTUR mm	VEGGIR mm	BITAR OG SÚLUR mm
INNANHÚSS OG ÚTVEGGIR EINANGRADIR AD UTAN	25	25	25
UTANHÚSS	30	30	30
VEGGIR AD FYLLINGU OG UNDIRSTÖÐUR	50	50	-
ÞAR SEM STEYPT ER BEINT Á FYLLINGU/KLÖPP	70	70	-
ÞAR SEM PLATA ER STEYPT Á EINANGRUN Á FYLLINGU	30	30	-

STEYPUHULA Á BURÐARJÁRN SKAL ÞÓ HVERGI VERA MINNI EN 1,5 x d

ÞANNIG SKAL GENGID FRÁ BENDINGU Í MÖTUM, AD ALLAR STANGIR
SÉU Á ÞEIM STAÐ SEM TIL ER AÐLAST SKV. UPPDRÁTTUM OG
TRYGGT SÉ AD ÞÆR HREYFIST EKKI ÞEGAR STEYPT ER.
SKAL Í ÞVI SKYNI NOTA FJARLÆGDARKUBBA OG STOLA.

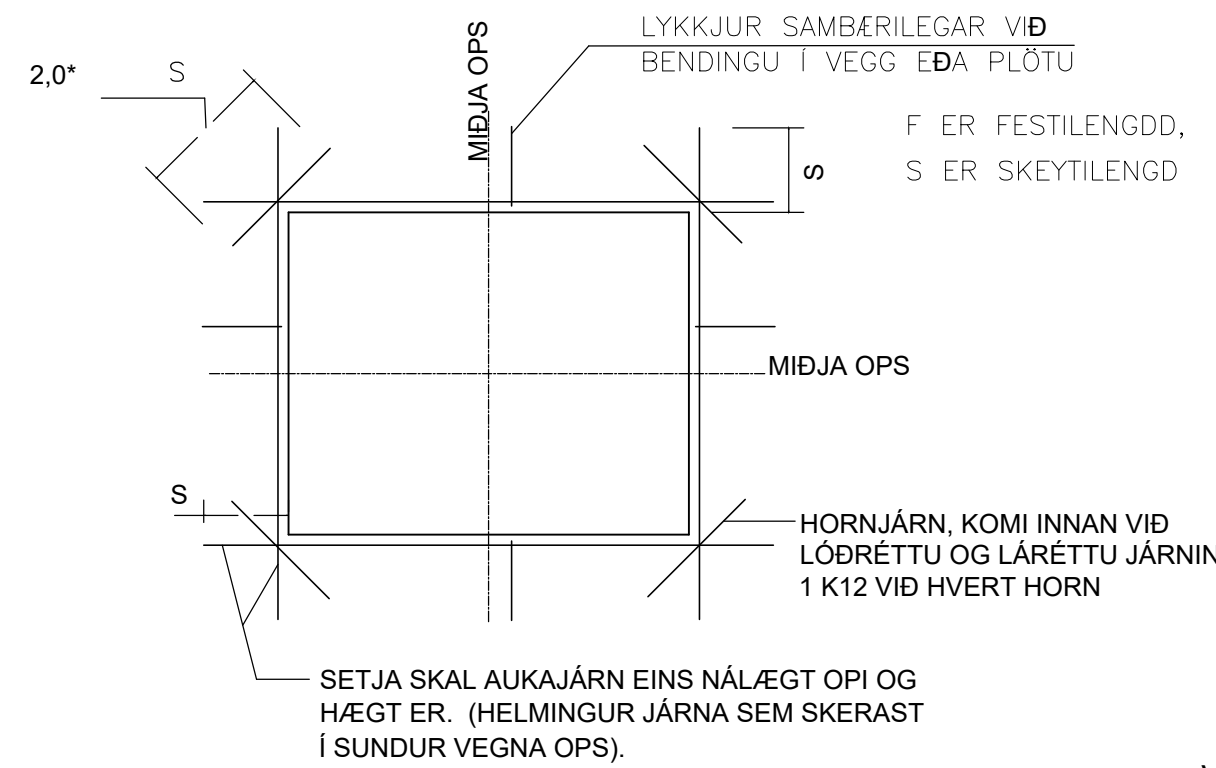
VIKMÖRK Á STAÐSETNINGU JÁRNA Í ÞVERSNIDI ER ±5mm

BEYGING OG SKEYTING JÁRNA:

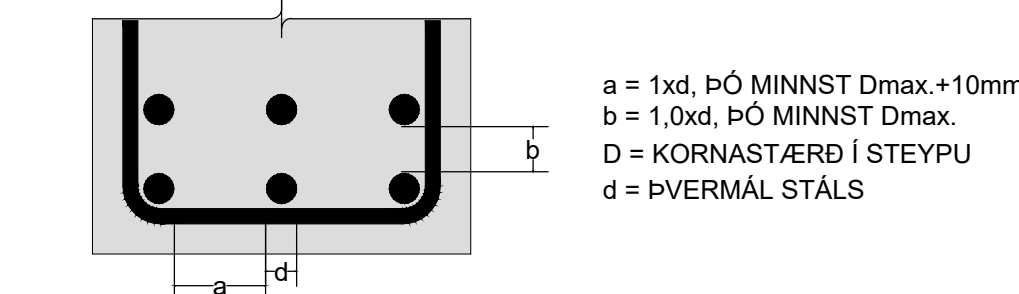
ÞVERMÁL JÁRNS, d	mm	8	10	12	16	20	25
D, LYKKJUR OG VINKLAR	mm	24	30	36	48		
D, BURÐARJÁRN	mm		60	72	96	120	150
SKEYTILENGD JÁRNA S	mm	450	550	650	850	1100	1400
FESTILENGD JÁRNA F	mm	350	400	500	650	800	1000

EF SKEYTT ER MEIRA EN FJÖRÐA HVERT JÁRN Í SAMA ÞVERSNIDI SKAL AUKA
SKEYTILENGD UM 40%

ATHUGA BER AD EIGI ER LEYFLEGT AD BEYGJA BENDISTÁL
EF LOFTHITI ER UNDIR -5°C
FRÁGANGUR JÁRNA Í KRINGUM OP:
SÉ EKKI ANNARS GETIÐ KOMI AUKALEGA JÁRN UMHVÆRFIS GLUGGA, HURÐIR
OG OP Í PLÖTUM OG VEGGIUM ER SVARA TIL ÞEIRRA JÁRNA SEM KLIPPT
ERU Í SUNÐUR, ÞÓ ALDREI MINNA EN 2 K12.



MILLIBIL JÁRNA Í BITUM:



STEYPUMÓT-NÁKVÆMNIKRÖFUR:

NÁKVÆMNIKRÖFUR: UNDIRSTÖÐUR, STÆRD OG STAÐSETNING +/- 15mm
STÆRD ANNARRA STEYPTRA HLUTA +/- 3mm
STAÐSETNING ANNARRA HLUTA +/- 5mm
KÓTAR +/- 3mm
MISGENGI VEGGJA Í STEYPUKILUM +/- 2mm
STAÐSETNING GLUGGA OG HURÐAOPA +/- 2mm

FRÁVIK Á 3m RÉTTISKEID LÖGD Á STEYPTAN FLÖT:
BITAR, VEGGIR OG SÚLUR +/- 5mm
GÓLF OG PLÖTUR VÉLSLÍPAD +/- 2mm
GÓLF OG PLÖTUR UNDIR ÍLÖGN +/- 10mm

PLÖTU- OG BITAMÓT SKULU HAFI YFIRHÆÐ L/300 AF STYTTR HAFI
TAKA SKAL TILLIT TIL ÞESS AD ALLA STEYPU SKAL TITRA

STEINSTEYPA:

ALMENN ÁKVÆÐI ERU Í ÍST EN 1992-1-1:2004

STEINSTEYPA, GÆÐI, FRAMLEIÐSLA, MEDFERÐ OG PRÓFANIR
SKULU VERA Í SAMRÆMI VIÐ ÍST EN 206-1:2000
ALLA STEYPU SKAL TITRA

NOTA SKAL ÞÉTT FYLLIEFNI

STEYPUGÆÐI EINSTAKRA STEYPTRA BYGGINGARHLUTA:

STAÐSETNING	STYRKLEIKA- FLOKKUR	ÁREYTI- FLOKKUR	LOFT (%)	SEMENT (kg/m³)	V/S HLUTFALL
UNDIRSTÖÐUR	C25/30	XC2	≥5,0	≥300	≤0,55
VEGGIR, GRUNNPLATA, BITAR, SÚLUR, PLÖTUR, STODVEGGUR	C30/37	XF2, XC1	≥5,5	≥330	≤0,45

VIKMÖRK Í LOFTINNIHALDI: +3,0%/0,0%

KORNASTÆRD (mm): <22
CL-FLOKKUR: CL 0,2
ÞJÁLNFLOKKUR: S2,S3

ÁLAGSFORSENDUR:

ÁLAGSTILHÖGUN ER Í SAMRÆMI VIÐ ÍST EN 1991-1:2004,
ÞJÓÐARSKJÓL STAÐLARÁÐS ÍSLANDS

NOTÁLAG:

ÞÓK: 1,0 kN/m²
GÓLF ÍBÚÐA 2,0 kN/m²
VERÖND 4,0 kN/m²

EGINÁLAG:

LÉTTIR VEGGIR OG ÁSTEYPA: 1,5 kN/m²

VINDÁLAG:

VINDÁLAG REIKNAST SAMKVÆMT ÍST EN 1991 1-4:2005, ÁSAMT ÞJÓÐARSKJALI
STAÐLARÁÐS ÍSLANDS.

GRUNNGILDI VINDHRADA ER 36,0 m/s ÁSAMT TILHEYRANDI FORMSTUÐLUM.

SNJÓÁLAG:

SNJÓÁLAG REIKNAST SAMKVÆMT FS ENV 1991-1-3:2003, ÁSAMT
ÞJÓÐARSKJALI STAÐLARÁÐS ÍSLANDS.

GRUNNGILDI SNJÓÁLAGS ER 2,1 kN/m² (SVÆÐI 1)

JARÐSKJÁLFTAÁLAG:

JARÐSKJÁLFTAÁLAG REIKNAST SAMKVÆMT FS ENV 1998-1:2004, ÁSAMT
ÞJÓÐARSKJALI STAÐLARÁÐS ÍSLANDS.

HÖNNUNARHRÖÐUN ER 0,15g, MIKILVÆGISFLOKKUR III, OG
JARÐVEGSFLOKKUR B.

GRUNDUN:

GRUNDUN SAMKVÆMT FS ENV 1997-1:1994 ÁSAMT ÞJÓÐARSKJALI STAÐLARÁÐS
ÍSLANDS.

GRUNDAÐ ER Á FYLLINGU OG M.V. AD MESTA ÁLAG ER MINNA EN 0,4MN/m2.
PLÖTUPRÓF SKAL FRAMKVÆMA Á FYLLINGU OG SKAL ÞAD UPPFYLLA
EFTIRFARANDI KRÖFUR: E2> 120 N/mm² OG E2/E1 < 2,3

FYLLING AD SÖKKLUM OG UNDIR BOTNPLÖTU:
UNDIR BOTNPLÖTU SKAL FYLLA MED MALARFYLLINGU OG ÞJAPPA Í HÆFILEGUM
LAGPYKKTUM, ÞANNIG AD ÞJÖPPUN VERÐI SAMBÆRILEG VIÐ 98% PROKTOR.
NOTA SKAL FINT BÖGGLABERG EDA ANNAD DRENANDI EFNI NÆST HÚSINU,
UM 0,5m FRÁ VEGG. SEM TENGIST DRENMÖL UMHVÆRFIS JARÐVATNSLAGNIR
MEDFRAM ÚTVEGGJUM.

ÆTÍÐ SKAL HAGA ÞJÖPPUN ÞANNIG AD HÚN VALDI EKKI ÖEBLILEGA MIKLU
NIÐURBROTI Á EFNI SEM ÞJAPPA SKAL.
FYLLINGAEFNIÐ SKAL LAGT ÚTI LÖGUM OG HVERT LAG VÖKVAÐ OG ÞJAPPAÐ
BLAUTT MED VÍBROVALTARA.

SÉRSTÖK ADGÁT SKAL HÖFD ÞEGAR ÞJAPPAÐ ER NÁLÆGT MANNVIRKJUM, SKAL
ÞAR NOTA PLÖTUÞJÖPPU OPG LAGPYKKTIR EFTIR ÞVI.

ÞRIFALAGSSTEYPA:

STEYPA SKAL ÞRIFALAG AD JAFNAÐI 50mm PYKKT UNDIR UNDIRSTÖÐUR SEM
KOMA Á KLÖPP OG SKAL ÞAD NÁ AD MINNSTAKOSTI 100mm ÚT FYRIR
UNDIRSTÖÐURBRÚN NEMA ANNAD SÉ TEKID FRAM Á TEIKNINGUM. SÉ ÞRIFALAG
PYKKARA SKAL MÍÐA VIÐ AD NEDRI BRÚN NÁ JAFN LANGT ÚTFYRIR
UNDIRSTÖÐURBRÚN OG PYKKT ÞESS ER.
HÁMARKS AFRÉTTING Á GRUNNI MED ÞRIFALAGSSTEYPU ER 150mm.

GÖT:

A x B B
A
MERKIR GAT Í PLÖTU STÆRD
Amm x Bmm

A x B
A
MERKIR GAT Í VEGG/SÖKKUL STÆRD
Amm BREITT OG Bmm Á HÆÐ
NEDRI BRÚN Í KÓTA 10,00mm

VL MERKIR AD GAT SÉ VIÐ LOFT

Hönnunarsjóri: Jóhann Einar Jónsson Kt: 090882-3549

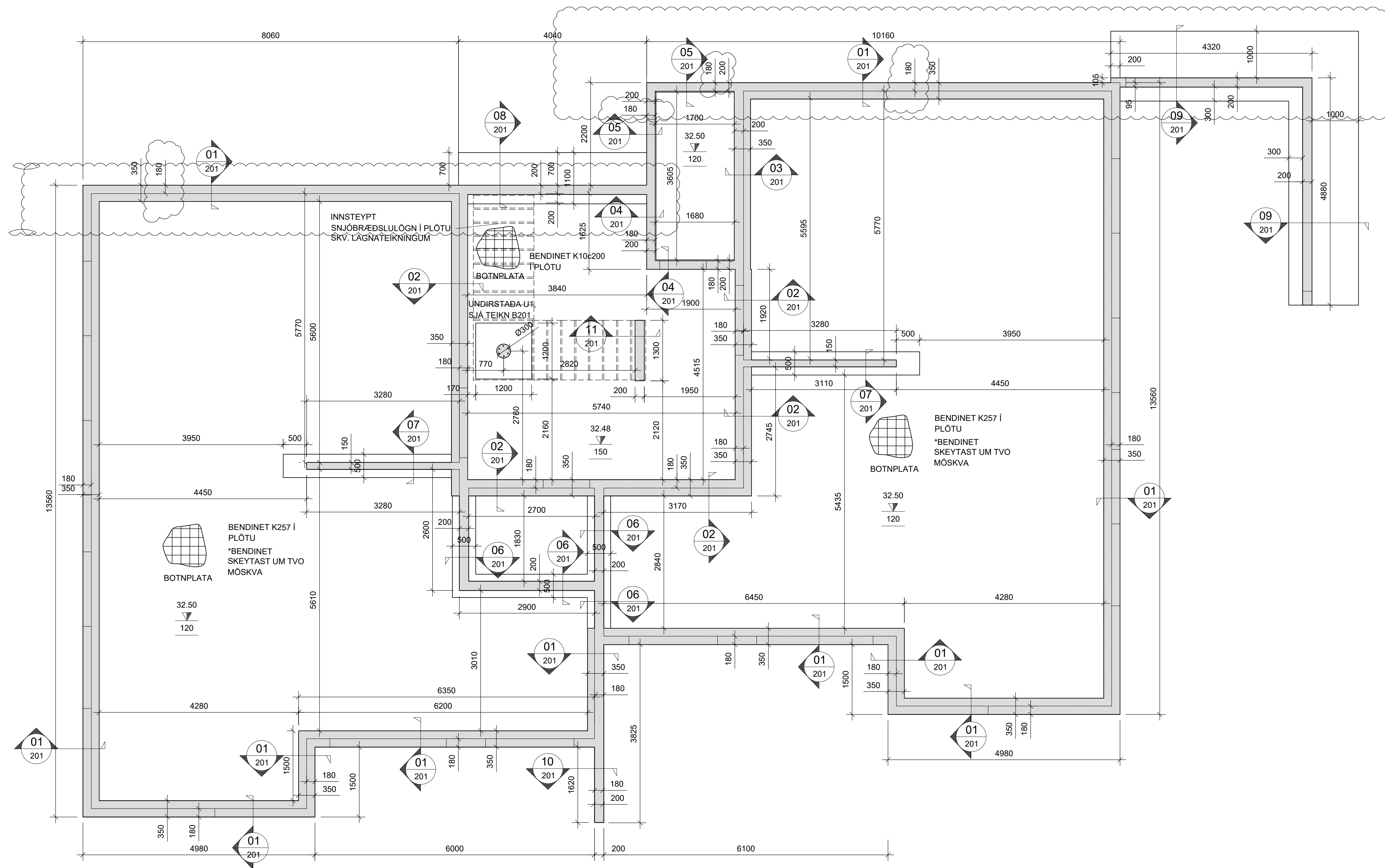
NR.	DAGS.	BREYTING	Sp.
1	14.06.2024	Frumútgáfa	HÓO
2	03.07.2024	BREYTT VEGGJAPYKKT	HÓO

VERKFRÆÐISTOFA
NNE VERKFRÆÐISTOFA EHF 460421-0470
HÆÐASMÁRÍ 6, 201 KÓPAVOGUR
hoo@nne.is, S: 8993577(HÓO)8993077(SAO)
SAMÞYKKT Hákon Óm Ómarsson 300577-3189

VERK
TINNUSKARD 2
HAFNARFIRÐI
TEIKNING
BURÐARVIRKI
SKÝRINGARBLAÐ

HANNAO	TEIKNAD	YFIRFARID	MELKIVARDI
SAO	SAO	HÓO	-

DAGS. 03.07.2024
VERK NR. 24018
TEIKNING NR. 8000
ÚTGAFANR. 2



ATH!:
ALMENNAR SKÝRINGAR SJÁ TEIKN. B001

BENDING 180mm/200mm ÞYKKRAVEGGJA ER TVÖFÖLD K10c200 LÓDRÉTT OG K10c250 LÁRÉTT NEMA ANNAD SÉ TEKID FRAM Á GRUNNMÝND OG SNIÐUM.

BENDING 150mm ÞYKKRAVEGGJA ER EINFÖLD K10c200 LÓDRÉTT OG K10c250 LÁRÉTT NEMA ANNAD SÉ TEKID FRAM Á GRUNNMÝND OG SNIÐUM.

JÁRNUNGRINGUM OP ER 2STK K12 OG JÁRNAFYRIRKOMULAG SKV SKÝRINGARBLADI (NEMA ANNAD KOMI FRAM) Í INNVEGGJUM KOMA 2K12 Í VEGGENDA

SÉU JÁRNABAKKAR NOTADIR Í STAD VINKLAU-LYKKJA SKULU PEIR VALDIR ÞANNIG AÐ JÁRNAMAGNIÐ SÉ ÞAÐ SAMÁ.

EINANGRUNARÞYKKTIR ERU
-100mm PLASTEINANGRUN UNDIR BOTNPLÖTU
-100mm PLASTEINANGRUN NIÐUR MEÐ SÖKKUL

GRUNNUR Fyllist með frostpólunni grús eða öðru víðurkenndu frostpólun efni.
Þjappa skal í 300mm lögum með 60kg vibrasleða. Fara skal a.m.k. þrjár yfirferðir á hvert lag. Við þjöppun má hæðarmunur fyllingar ekki vera meira en 500mm (nema í stöðveggjum). Hlutfall korna minna en 0.02mm skal ekki vera meira en 3% af þýngd fyllingarefnisins. Enginn steinn í fyllingunni má vera stærri en 1/3 af lagþykkt við þjöppun.

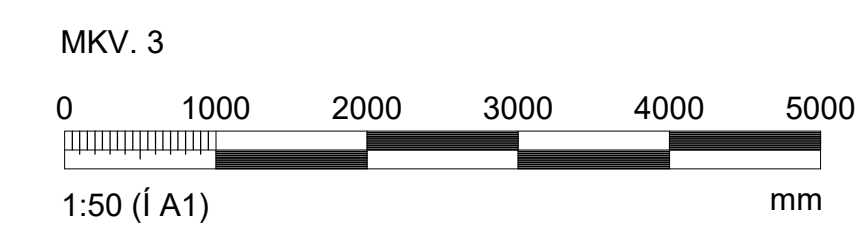
KJARNABORA/SAGA MÁ FYRIR LÖGNUM EF EKKI HEFUR VERIÐ GERT FYRIR ÞEIM Í UPPSTEYPU.

ATH G.R.F. ÚRTAKI FYRIR LAGNASTOFNA Í SÖKKLA ÞAR SEM STOFNAR KOMA NIÐUR MEÐ FRAM VEGGJUM OG GETA REKIST Í SÖKKULFÆTUR.

LAGNAGÖT ERU BREIDD OG HÆÐ 200x200. UPPGEFNI KÓTI ER Á NEDRI BRÚN GATS. LENDI KÓTI Á GATI UNDIR NEDRI BRÚN SÖKKULS (HÁÐ SÖKKULDÝPT) ÞÁ LIGGUR LÖGNIN UNDIR SÖKKULVEGG. LAGNAGÖT SJÁST Á LAGNATEIKNINGUM.

YFIRFARA SKAL ALLAR MÁLSETNINGAR OG HÆÐARKÓTA M.T.T TEIKNINGA ARKITEKTA OG GERA HÖNNUÐUM VIÐVART EF MISRÆMI FINNST.

SÖKKLAR OG BOTNPLATA, GRUNNMÝND MKV. 3



Hönnunarsjóri: Jóhann Einar Jónsson Kt: 090882-3549			
BREYTINGAR			
NR.	DAGS.	BREYTING	SP.
1	14.06.2024	Frumútgáfa	HÓO
2	03.07.2024	Breytt veggjabykkir	HÓO
3	02.09.2024	Breytt mál	SAO

NNE VERKFRÆÐISTOFA

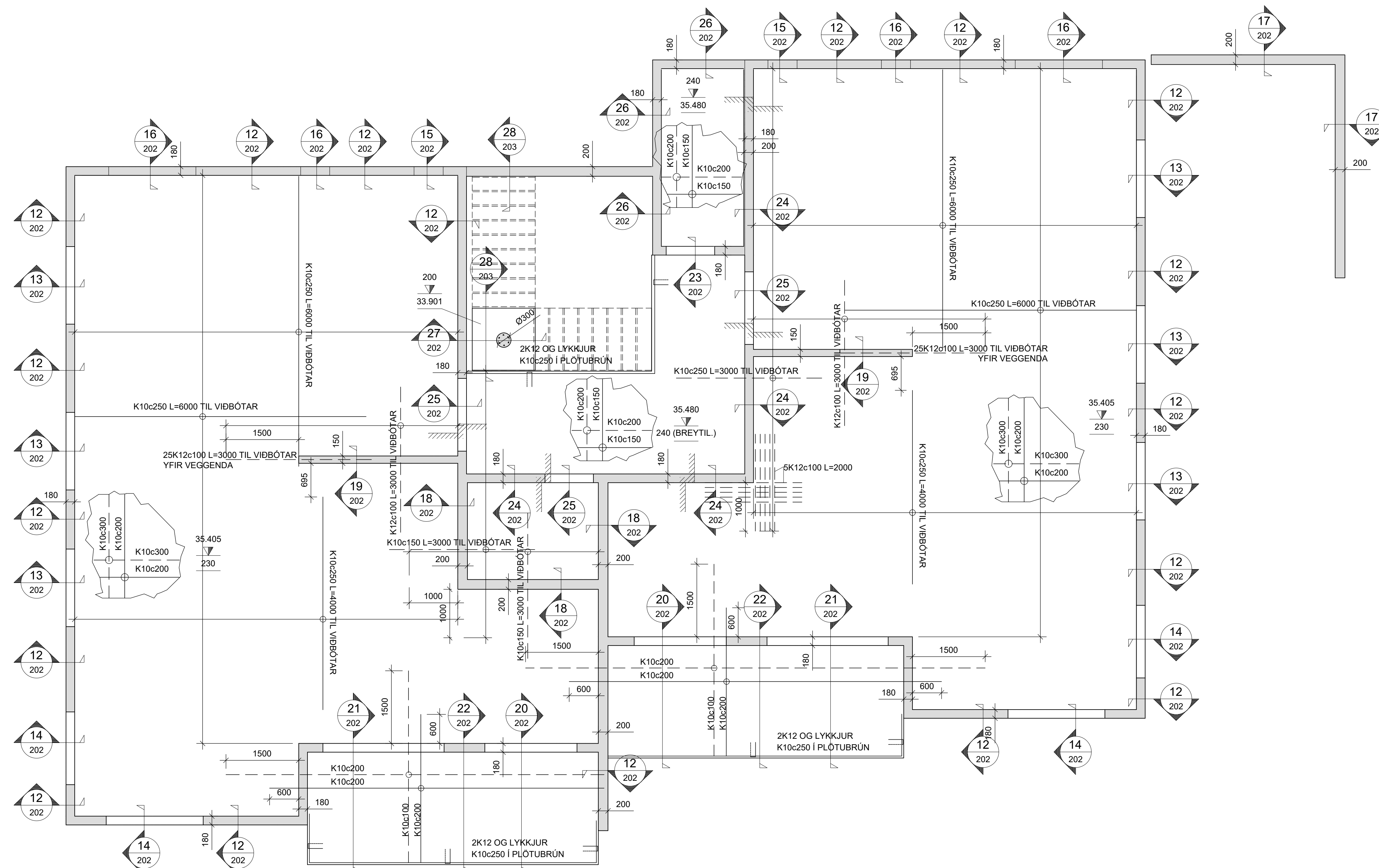
NNE VERKFRÆÐISTOFA EHF 460421-0470
HJEDASMARI 6, 201 KOPAVOGUR
hoo@nne.is, S: 8993577 (HOO) 8993077 (SAO)

SAMÞYKKT Hákon Óm Ómarsson 300577-3189

VERK
TINNUSKARD 2
HAFNARFIRÐI

TEIKNING
BURÐARVIRKI
GRUNNMÝND
SÖKKLAR OG BOTNPLATA

HANNAÐ SAO	TEIKNAD SAO	YFIRFARID HOO	MELIKVARDI 1:50	/A1
DAGS. 02.09.2024	VERK NR. 24018	TEIKNING NR. B100	UTGAFA NR. 3	



ATH!

ALMENNAR SKÝRINGAR SJÁ TEKN. B001

BENDING 180mm/200mm ÞYKKRAVEGGJA ER TVÖFÖLD K10c200 LÖÐRÉTT OG K10c250 LÁRÉTT NEMA ANNAD SÉ TEKID FRAM Á GRUNNMYND OG SNÍÐUM.

BENDING 150mm ÞYKKRAVEGGJA ER EINFÖLD K10c200 LÖÐRÉTT OG K10c250 LÁRÉTT NEMA ANNAD SÉ TEKID FRAM Á GRUNNMYND OG SNÍÐUM.

JÁRNUN KRINGUM ÖP ER 2STK K12 OG JÁRNAFYRIRKOMULAG SKV SKÝRINGARBLADI (NEMA ANNAD KOMI FRAM) Í INNVEGGJUM KOMA 2K12 Í VEGGENDA

SÉU JÁRNABAKKAR NOTADIR Í STAÐ VINKLAU-LYKKJA SKULU ÞEIR VALDIR ÞANNIG AD JÁRNAMAGNID SÉ ÞAD SAMA.

EINANGRUNARÞYKKTIR ERU
-100mm PLASTEINANGRUN UNDIR BOTNPLÖTU
-100mm PLASTEINANGRUN NIÐUR MED SÖKKUL

GRUNNUR Fyllist med Frostpolinni grús eða öðru vidurkenndu Frostplönu efni.
Þjappa skal í 300mm lögum með 60kg vibrasleda. Fara skal a.m.k. þrjár yfirferdir á hvert lag. Vid þjöppun má hæðarmunur fyllingar ekki vera meira en 500mm (nema í stöðveggjum). Hlutfall korna minna en 0.02mm skal ekki vera meira en 3% af þyngd fyllingarefnisins. Enginn steinn í fyllingunni má vera stærrri en 1/3 af lagþykkt vid þjöppun.

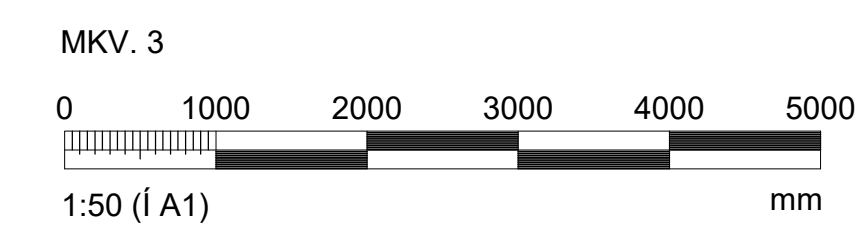
KJARNABORA/SAGA MÁ FYRIR LÖGNUM EF EKKI HEFUR VERID GERT FYRIR ÞEIM Í UPPSTEYPU.

ATH G.R.F. ÚRTAKI FYRIR LAGNASTOFNA Í SÖKLA ÞAR SEM STOFNAR KOMA NIÐUR MED FRAM VEGGJUM OG GETA REKIST Í SÖKKULFÆTUR.

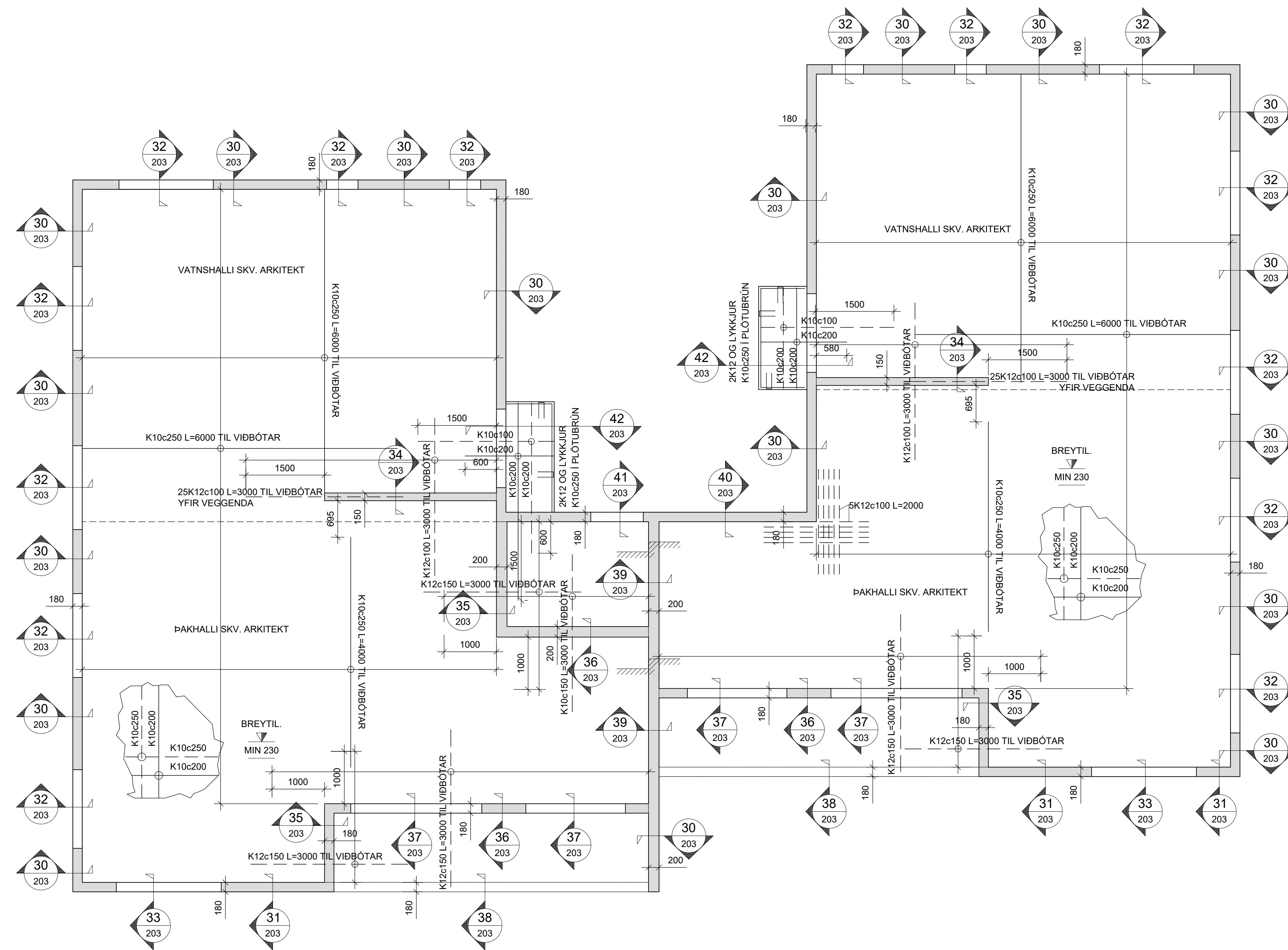
LAGNAGÖT ERU BREIDD OG HÆÐ 200x200. UPPGEFIN KÓTI ER Á NEDRI BRÚN GATS. LENDI KÓTI Á GATI UNDIR NEDRI BRÚN SÖKKULS (HÁÐ SÖKKULDÝPT) ÞÁ LIGGUR LÖGNIN UNDIR SÖKKULVEGG. LAGNAGÖT SJÁST Á LAGNAEIKNINGUM.

YFIRFARA SKAL ALLAR MÁLSETNINGAR OG HÆÐARKÓTA M.T.T TEIKNINGA ARKITEKTA OG GERA HÖNNUÐUM VIÐVART EF MISRÆMI FINNST.

VEGGIR OG LOFTAPLATA 1. HÆÐ, GRUNNMYND MKV. 3



Hönnunarstjóri: Jóhann Einar Jónsson Kt: 090882-3549			
BREYTINGAR			
NR.	DAGS.	BREYTING	Sp.
1	03.07.2024	Frumútgáfa	HÓO
NNE VERKFRÆÐISTOFA EHF 460421-0470 HÆÐASMÁRI 6, 201 KÓPAVOGUR hoo@nne.is, S. 8993577 (HÓO)8993077 (SAO)			
SAMÞYKKT Hákon Óm Ómarsson 300577-3189			
VERK TINNUSKARD 2 HAFNARFIRÐI			
TEIKNING BURÐARVIRKI GRUNNMYND VEGGIR OG LOFTAPLATA 1. HÆÐ			
HANNAÐ	TEIKNAD	YFIRFARID	MÆLIKVARÐI
SAÓ	SAÓ	HÓO	1:50
DAGS.			ÚTGAFA NR.
03.07.2024	VERK NR.	TEIKNING NR.	1
24018	B110		



ATHI:

ALMENNAR SKÝRINGAR SJÁ TEIKN. B001

BENDING 180mm/200mm PYKKRAVEGGJA ER TVÖFÖLD K10c200 LÓDRÉTT OG K10c250 LÁRÉTT NEMA ANNAD SÉ TEKID FRAM Á GRUNNMÝND OG SNIDUM.

BENDING 150mm PYKKRAVEGGJA ER EINFÖLD K10c200 LÓDRÉTT OG K10c250 LÁRÉTT NEMA ANNAD SÉ TEKID FRAM Á GRUNNMÝND OG SNIDUM.

JÁRNUN KRINGUM OP ER 2STK K12 OG JÁRNAFYRIRKOMULAG SKV SKÝRINGARBLADI (NEMA ANNAD KOMI FRAM) Í INNVEGGJUM KOMA 2K12 Í VEGGENDA

SÉU JÁRNABAKKAR NOTADIR Í STAÐ VINKLA/U-LYKKJA SKULU ÞEIR VALDIR ÞANNIG AÐ JÁRNAMAGNID SÉ ÞAD SAMA.

EINAGRUNARÞYKKIR ERU
-100mm PLASTEINGRUN UNDIR BOTNPLOTU
-100mm PLASTEINGRUN NIÐUR MED SÖKKUL

GRUNNUR FYLST MED FROSTPOLINI GRÚS EDA ÖÐRU VIBURKENNDU FROSTPOLNU EFNI.
ÞJAPPA SKAL Í 300mm LÖGUM MED 60kg VIBRASLEDA. FARA SKAL A.M.K. ÞRJÁR YFIRFERDIR Á HVERT LAG. VID ÞJÖPPUN MÁ HÆÐARMUNUR FYLINGAR EKKI VERA MEIRA EN 500mm (NEMA Í STÖDVEGGJUM). HLUTFALL KÖRNA MINNA EN 0.02mm SKAL EKKI VERA MEIRA EN 3% AF ÞYNGD FYLINGAREFNISINS. ENGINN STEINN Í FYLINGUNNI MÁ VERA STÆRRI EN 1/3 AF LAGÞYKKT VID ÞJÖPPUN.

KJARNABORA/SAGA MÁ FYRIR LÖGNUM EF EKKI HEFUR VERID GERT FYRIR ÞEIM Í UPPSTEYPU.

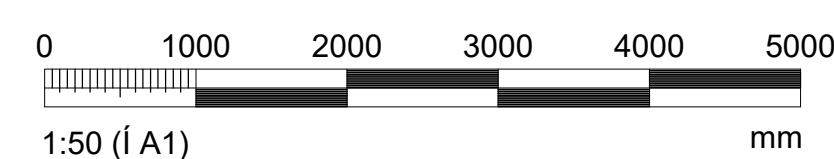
ATH G.R.F. ÚRTAKI FYRIR LAGNASTOFNA Í SÖKKLA ÞAR SEM STOFNAR KOMA NIÐUR MED FRAM VEGGJUM OG GETA REKIST Í SÖKKULFÆTUR.

LAGNAGÖT ERU BREIDD OG HÆÐ 200x200. UPPGEFIN KÓTI ER Á NEDRI BRÚN GATS. LENDI KÓTI Á GATI UNDIR NEDRI BRÚN SÖKKULS (HÁÐ SÖKKULDYPT) ÞÁ LIGGUR LÖGNIN UNDIR SÖKKULVEGG. LAGNAGÖT SJÁST Á LAGNATEIKNINGUM.

YFIRFARA SKAL ALLAR MÁLSETNINGAR OG HÆÐARKÓTA M.T.T TEIKNINGA ARKITEKTA OG GERA HÖNNUÐUM VIÐVART EF MISRÆMI FINNST.

VEGGIR OG LOFTAPLATA 2. HÆÐ, GRUNNMÝND
MKV. 3

MKV. 3



Hönnunarsjafi: Jóhann Einar Jónsson Kt: 090882-3549

BREYTINGAR

NR.	DAGS.	BREYTING	SP.
1	03.07.2024	Frumútgáfa	HOÓ

NNE VERKFRÆÐISTOFA

NNE VERKFRÆÐISTOFA EHF 460421-0470
HÆÐASMÁRI 6, 201 KÓPAVOGUR
hoo@nne.is, S: 8993577(HOÓ)8993077(SAO)

SAMÞYKKT Hákon Óm Ómarsson 300577-3189

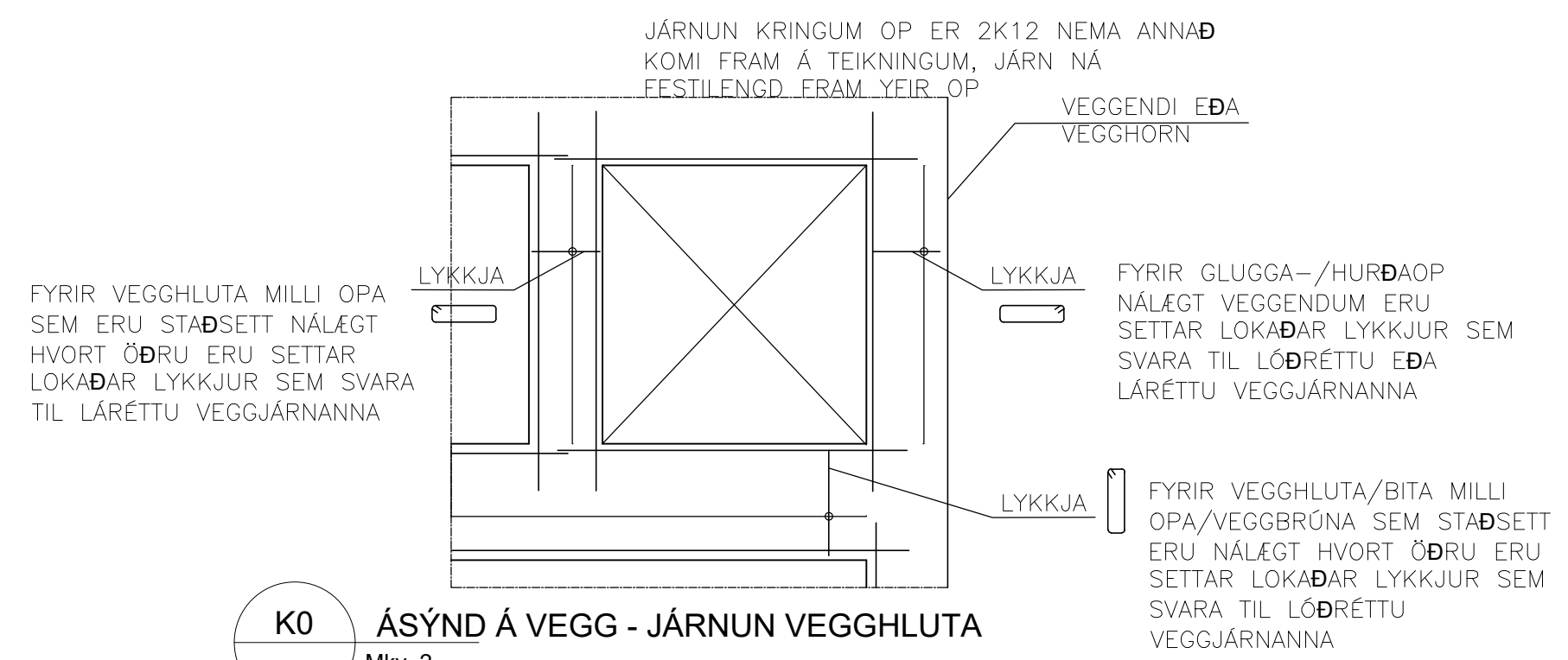
VERK
TINNUSKARD 2
HAFNARFIRDI

TEIKNING
BURÐARVIRKI
GRUNNMÝND
VEGGIR OG LOFTAPLATA 2. HÆÐ

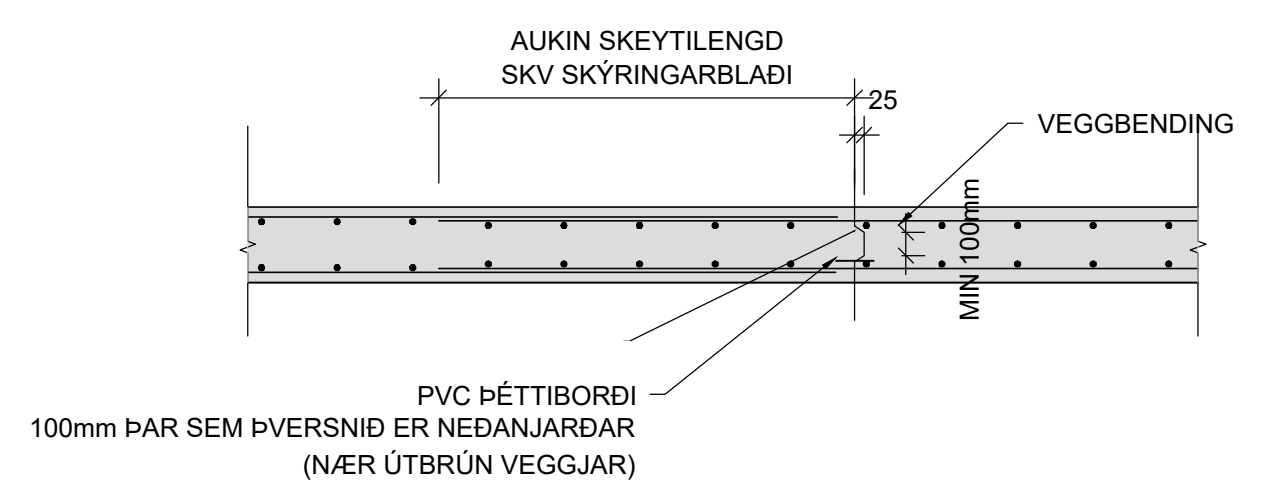
HANNAÐ	TEIKNAD	YFIRFARID	MÆLIKVARDI
SAÓ	SAÓ	HOÓ	1:50

DAGS.	VERK NR.	TEIKNING NR.	ÚTGAFANR.
03.07.2024	24018	B120	1

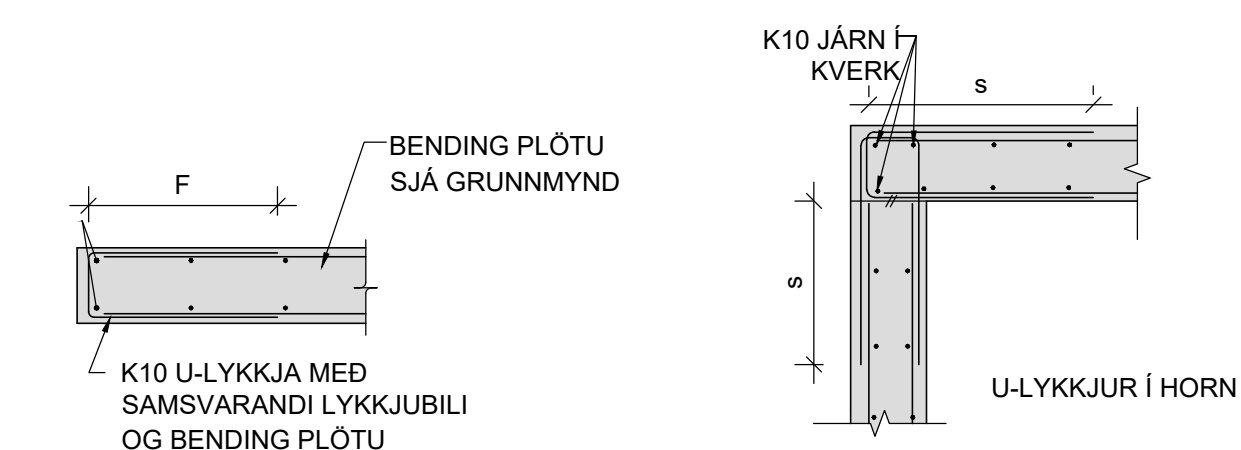
©Öll áhrif og álitun teikningar, að hluta eða í heild er háð skriflegu mynd höfundar



K0 ÁSYND Á VEGG - JÄRNUN VEGGLUTA
Mkv. 2



K1 LÄRÉTT KENNISNIÐ - SKERLÁS I 200/250mm VEGG
Mkv. 2

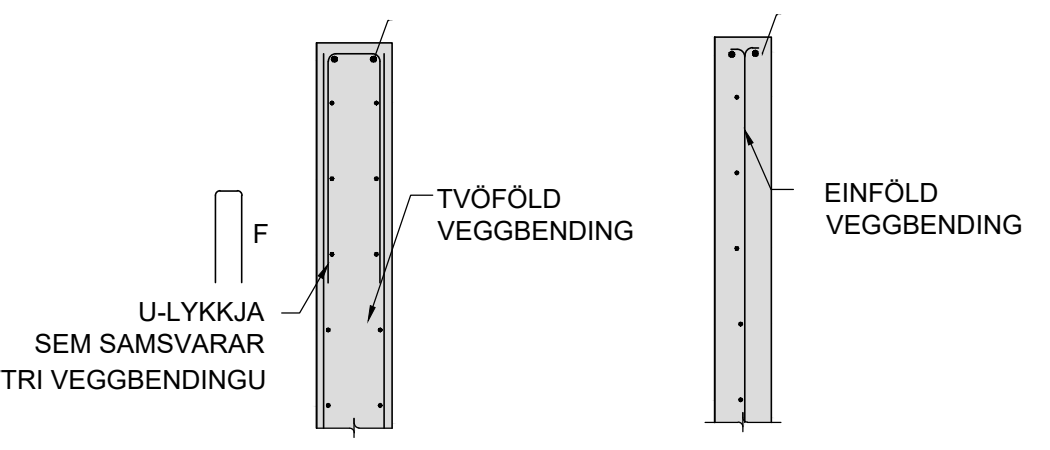


K2 LÖÐRÉTT KENNISNIÐ - PLÖTUBRÚN
Mkv. 2

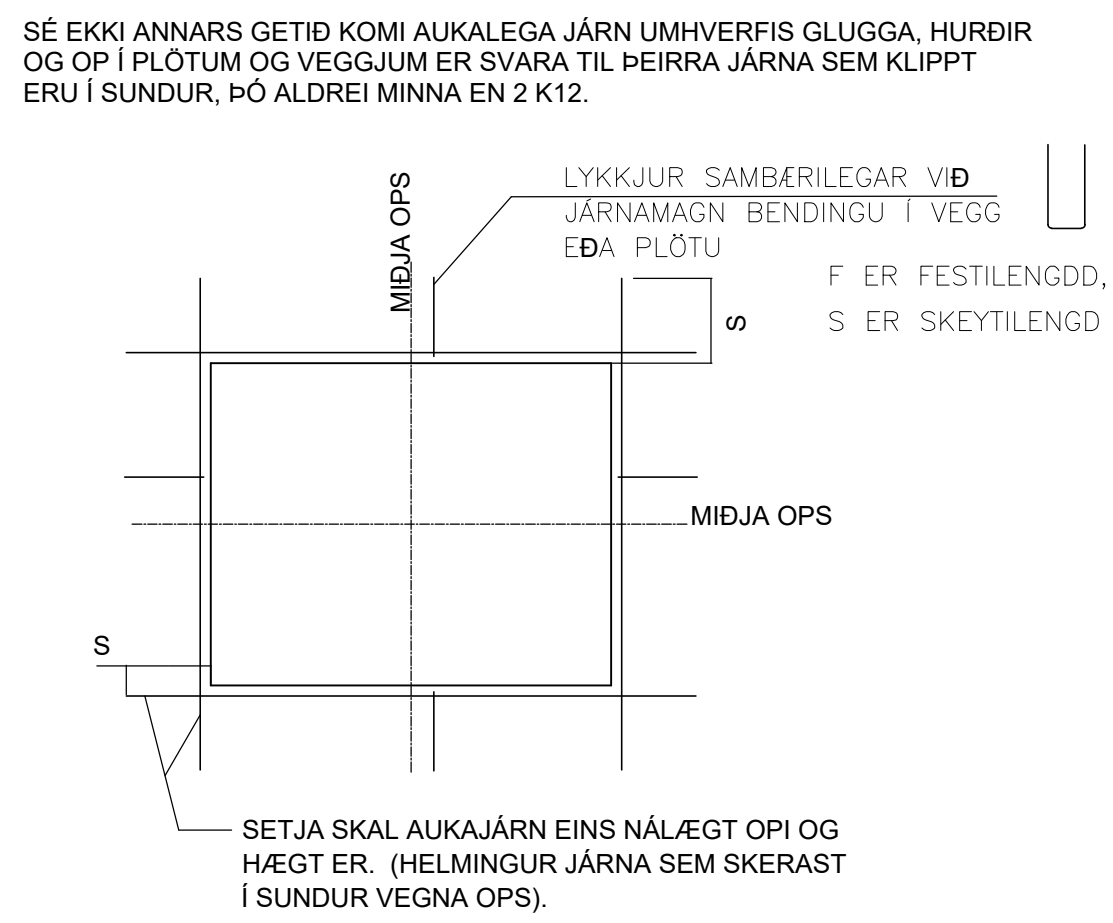
K3 LÄRÉTT KENNISNIÐ - VEGGHORN
Mkv. 2



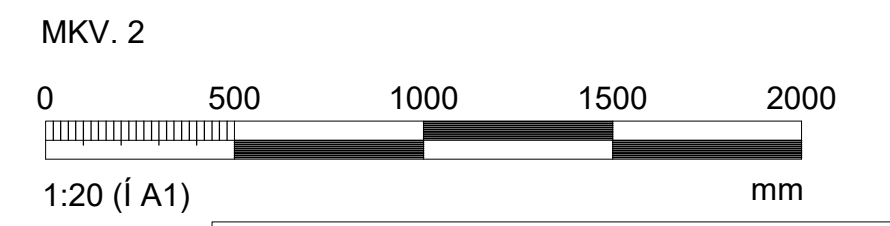
K4 LÄRÉTT KENNISNIÐ - VEGGMÖT
Mkv. 2



K5 LÄRÉTT KENNISNIÐ - VEGGENDI TVÖFÖLD BENDING OG EIFÖLD VEGGBENDING
Mkv. 2



K6 JÄRNUN KRINGUM OP
Mkv. 2



Hönnunarsjóni: Jóhann Einar Jónsson Kt: 090882-3549

BREYTINGAR			
NR.	DAGS.	BREYTING	Sp.
1	14.06.2024	Frumútgáfa	HÓO
2	03.07.2024	BREYTT VEGGJABYKKT	HÓO

NNE VERKFRÆÐISTOFA

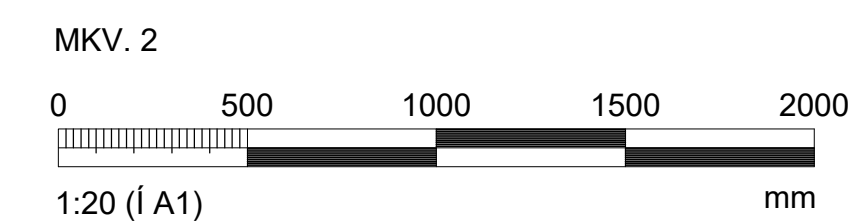
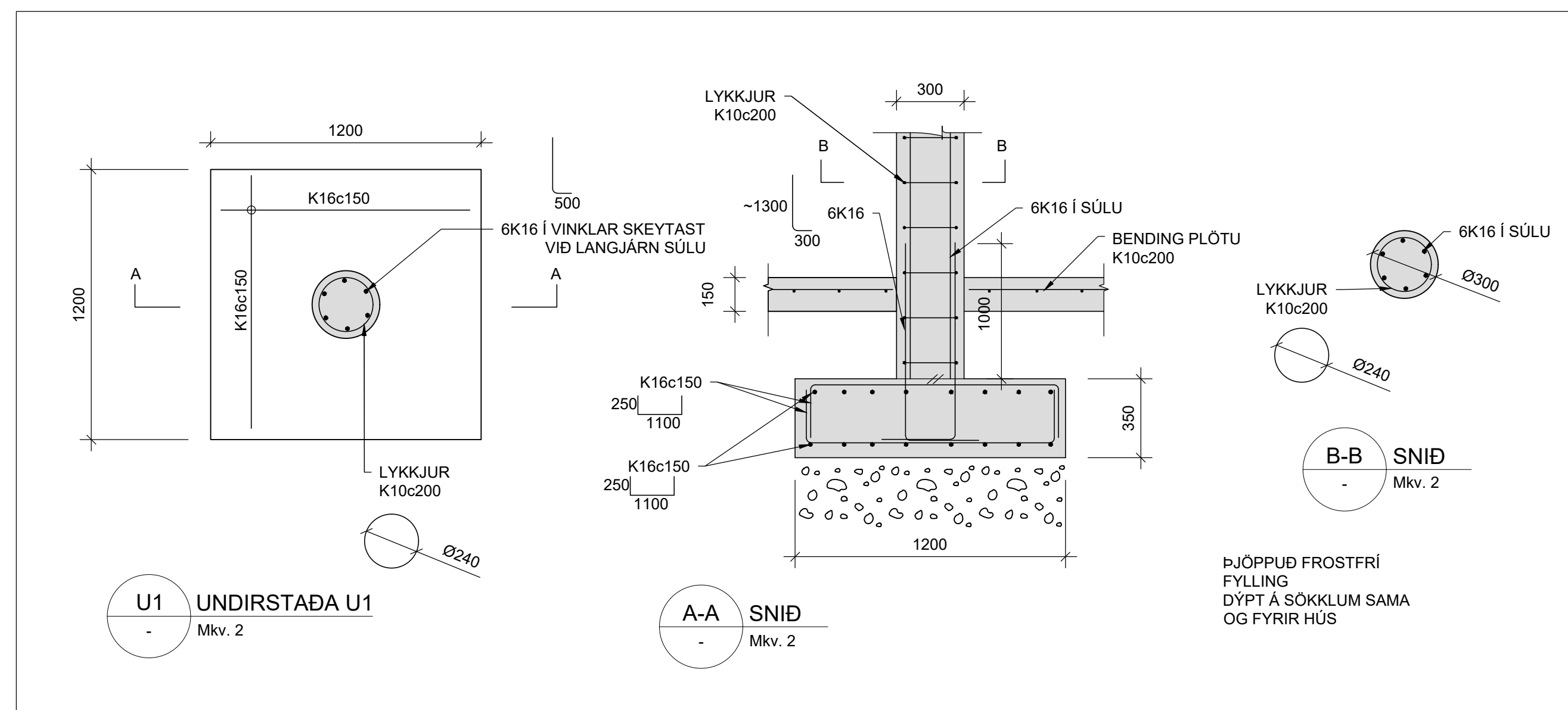
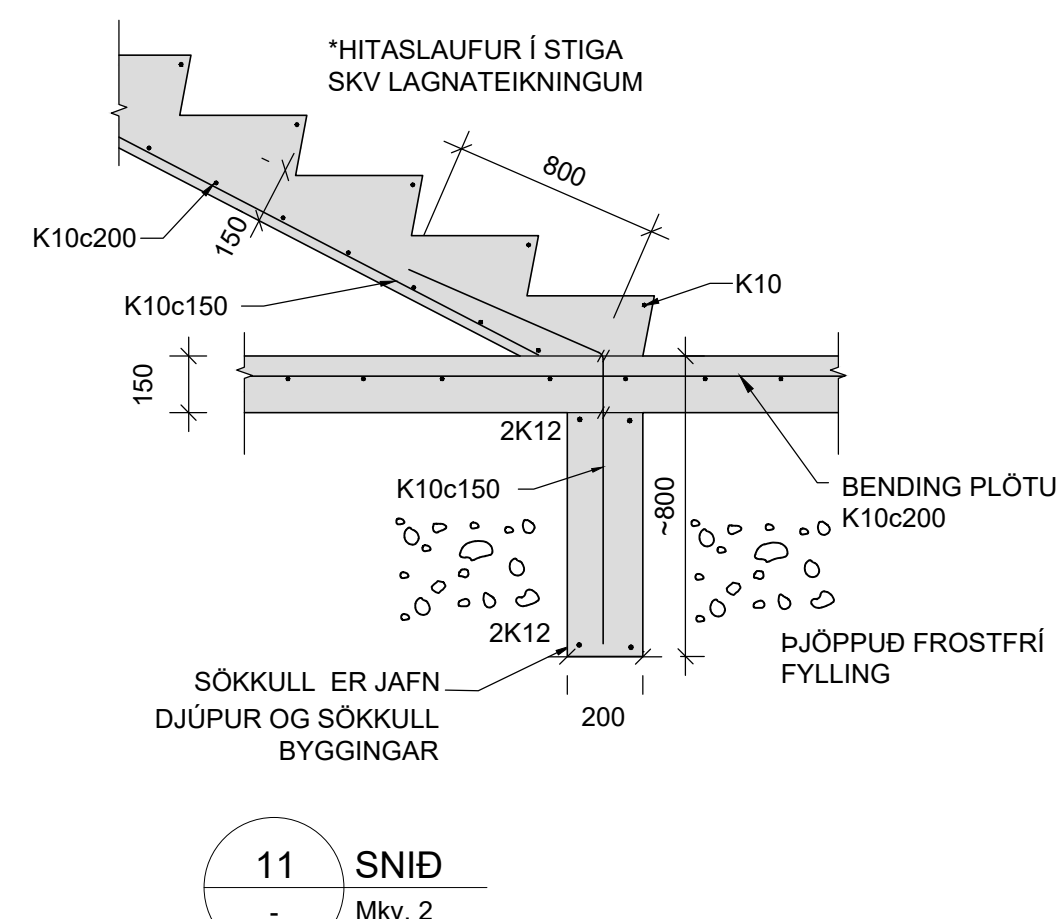
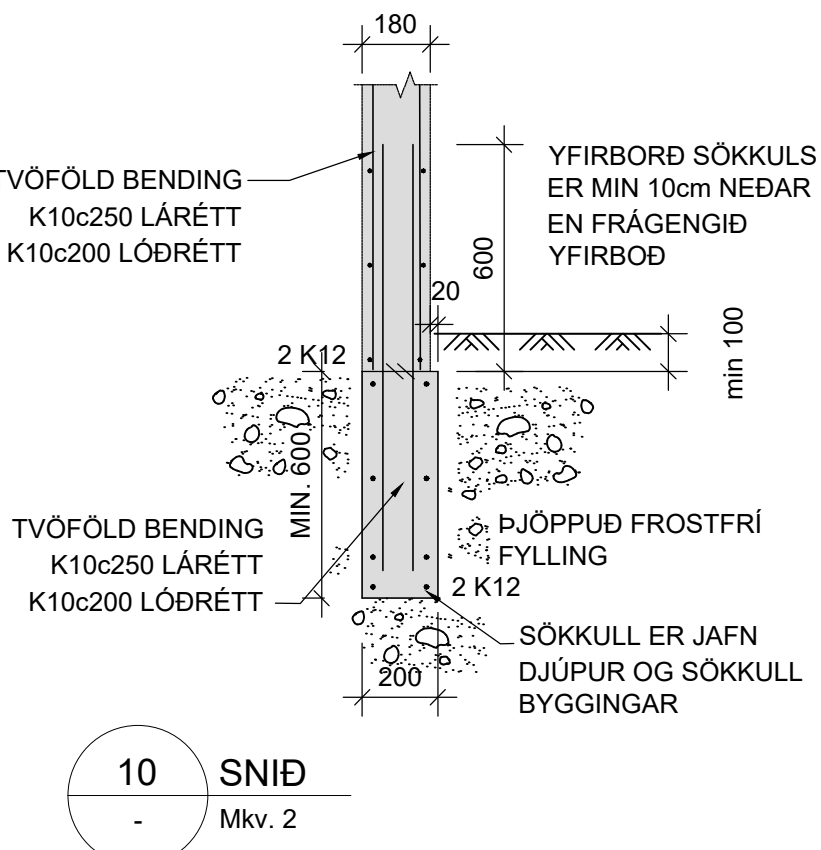
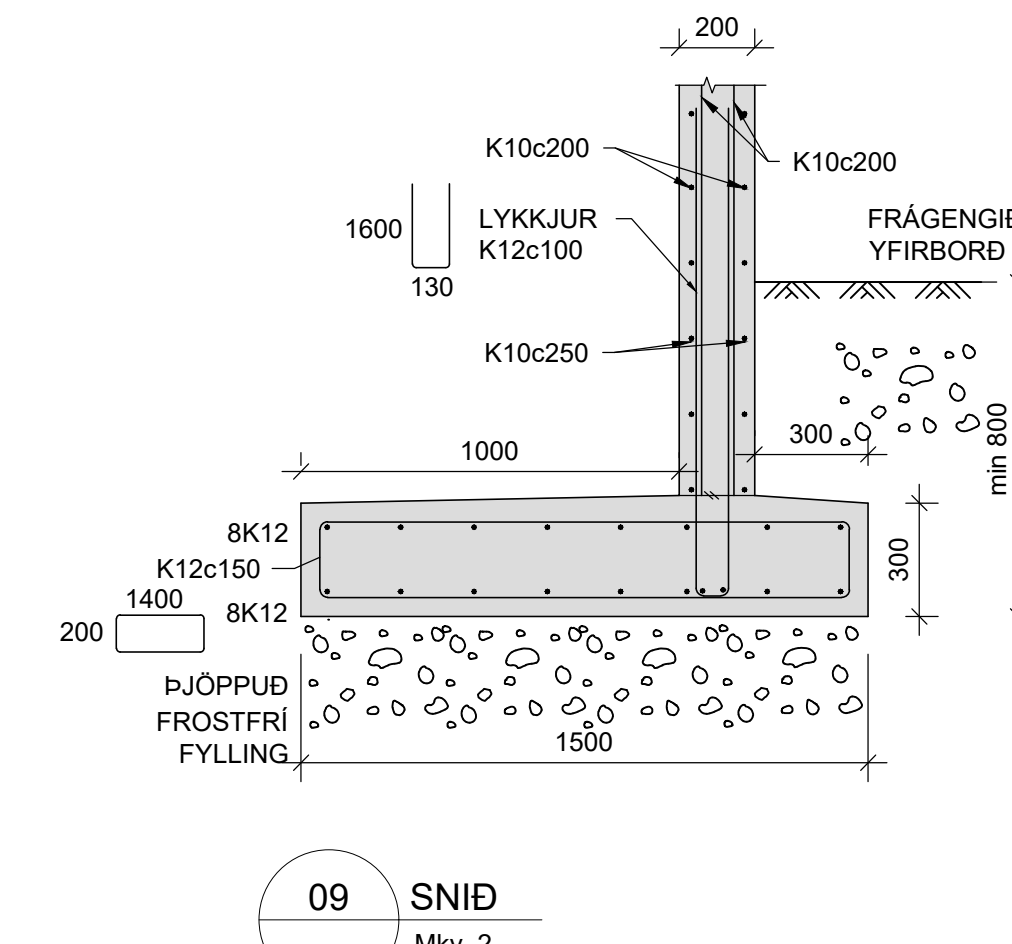
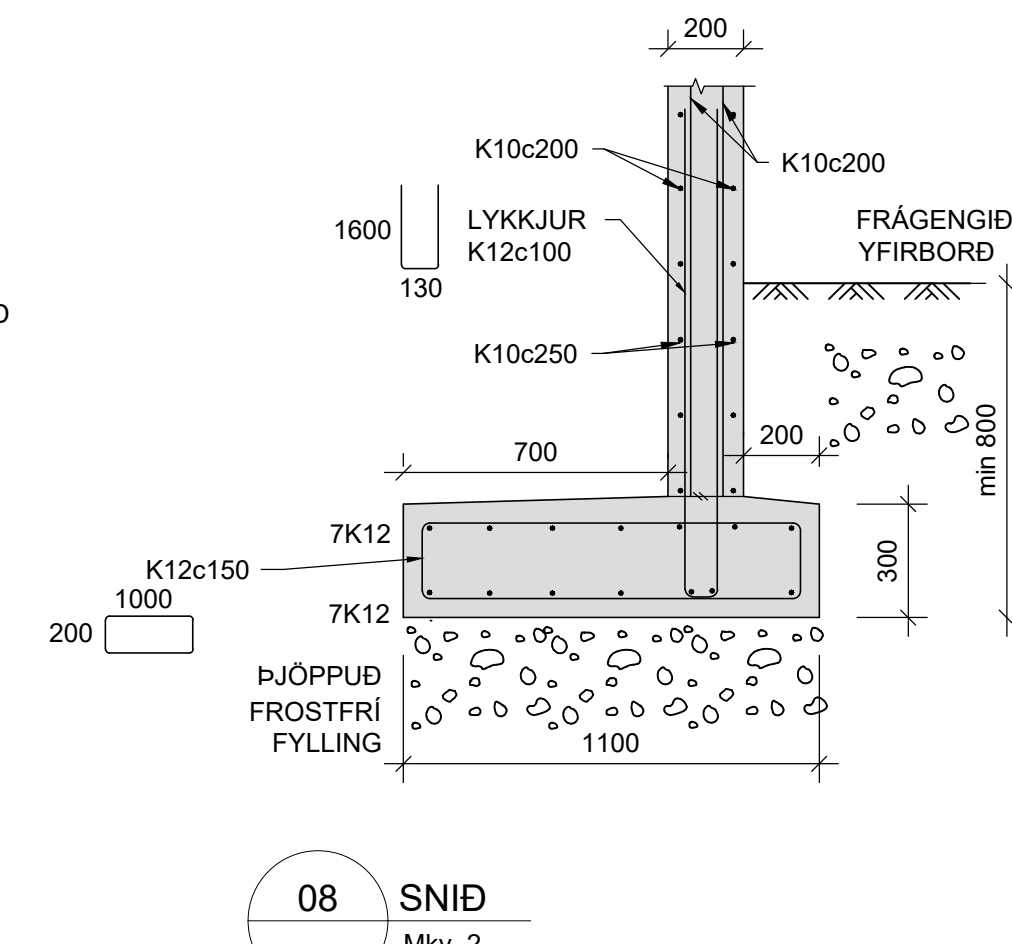
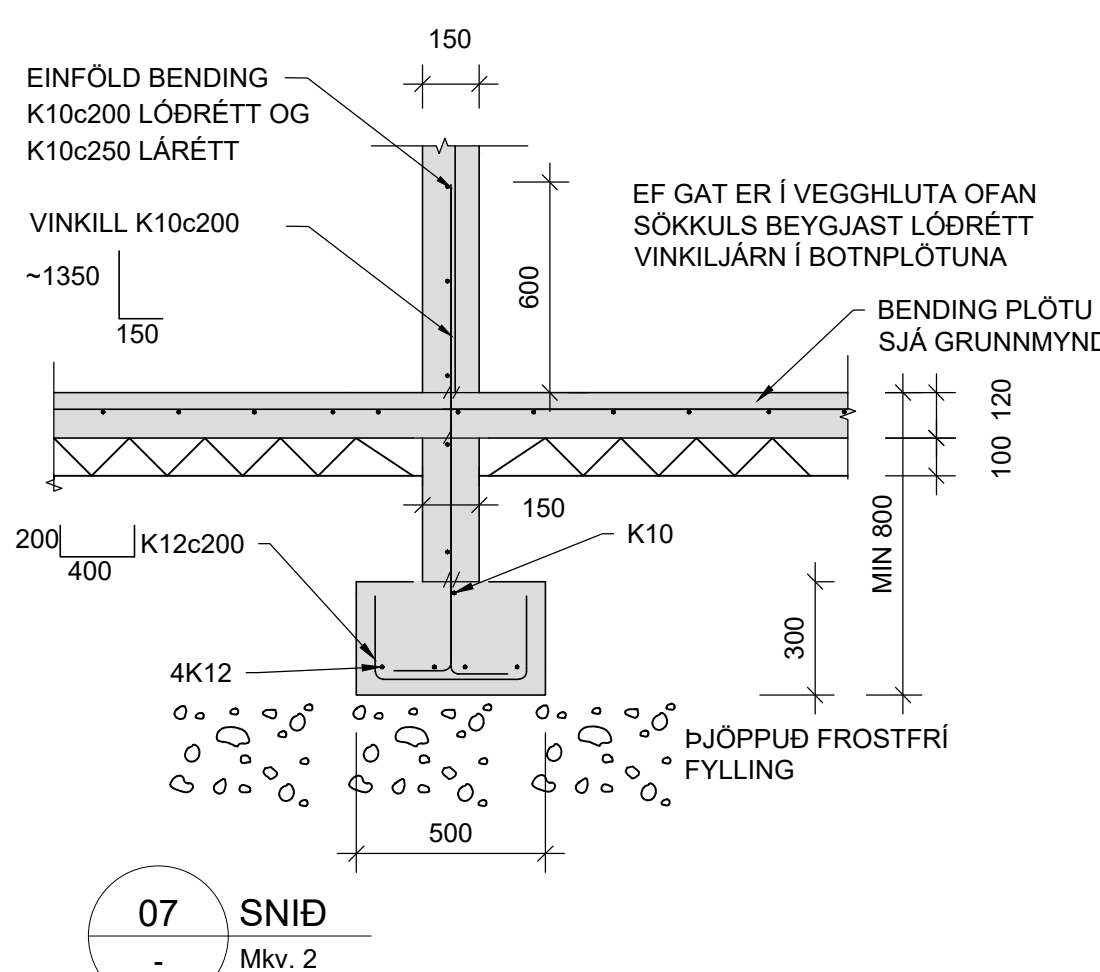
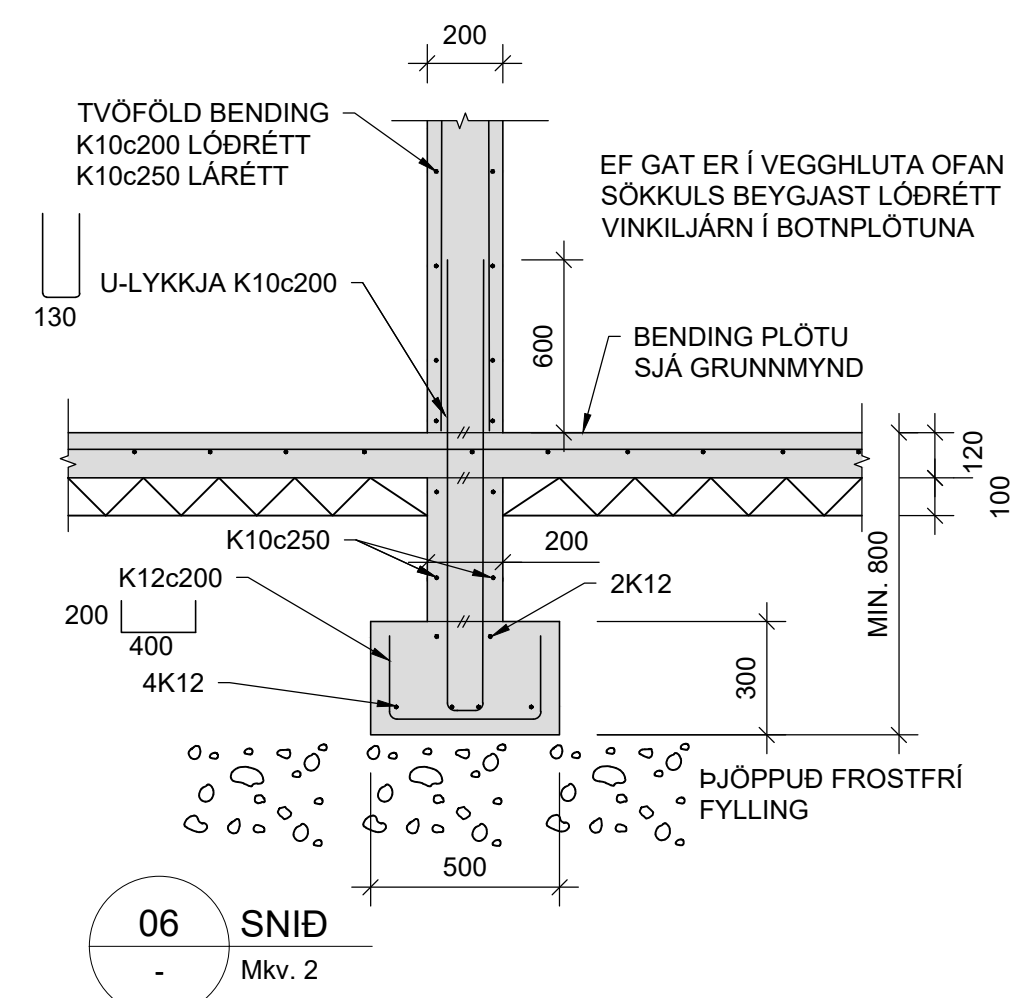
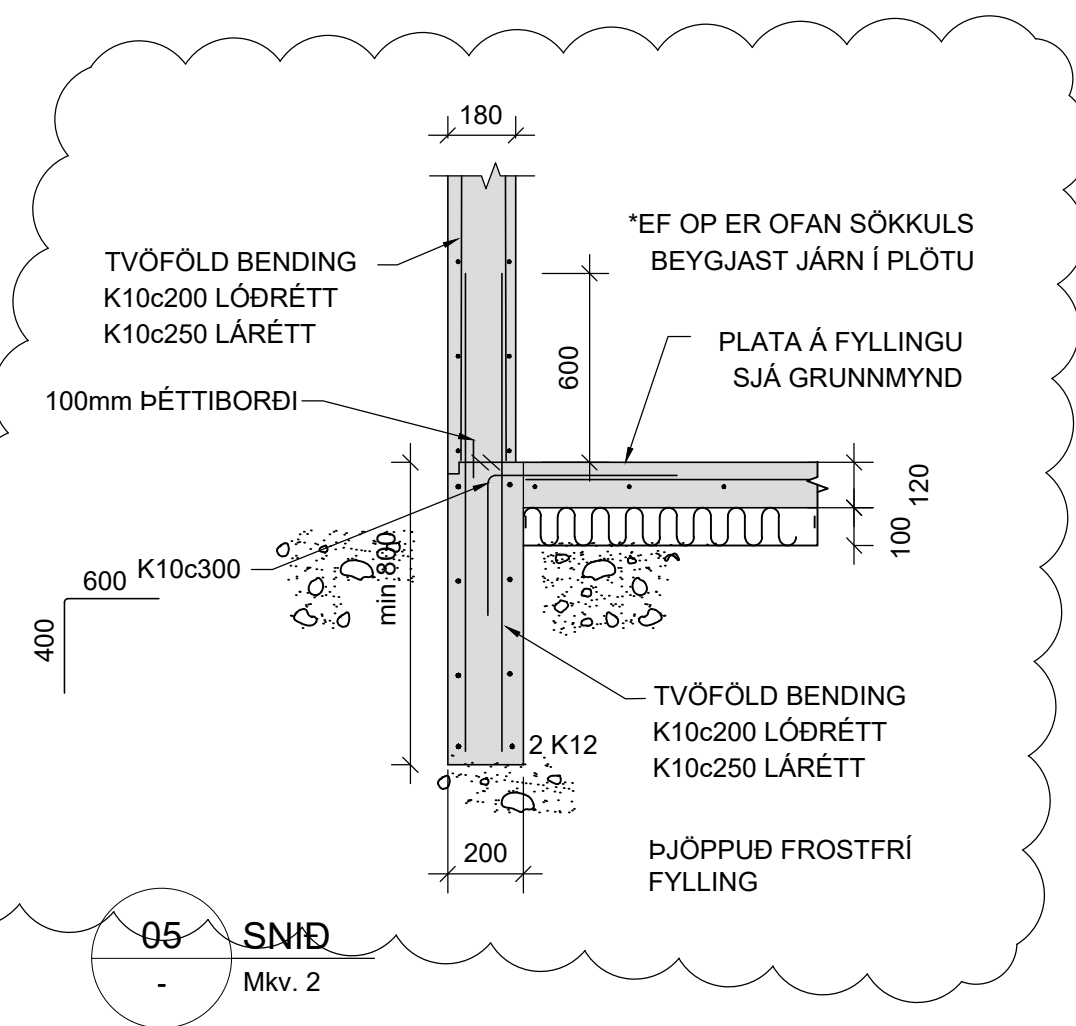
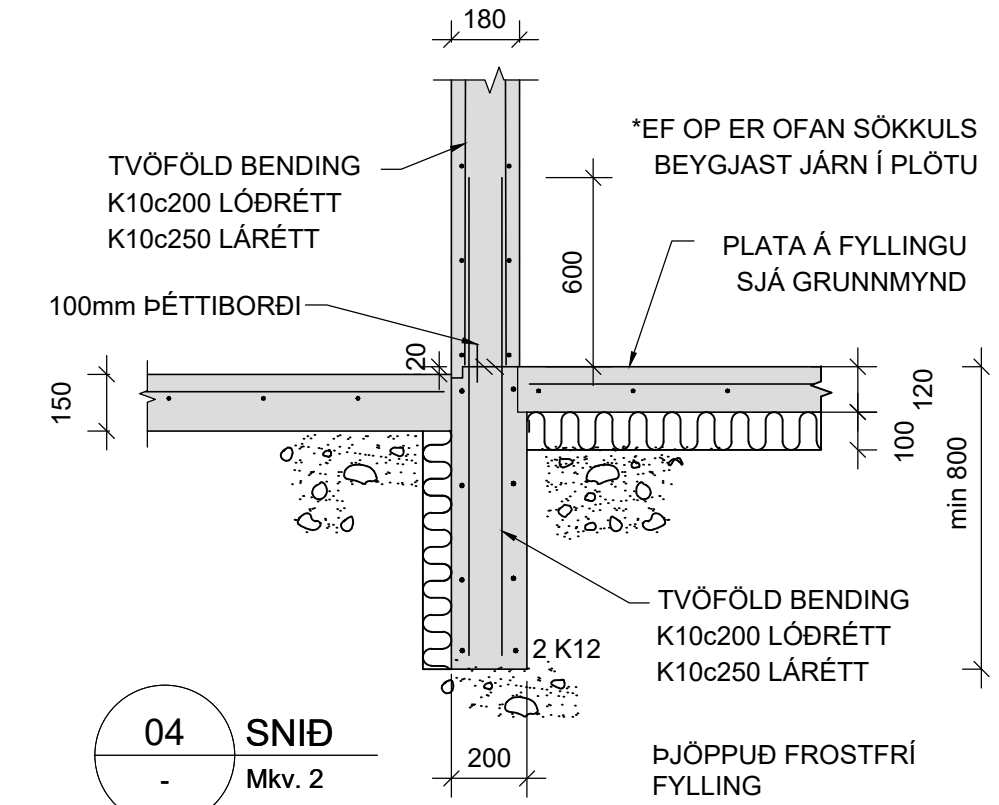
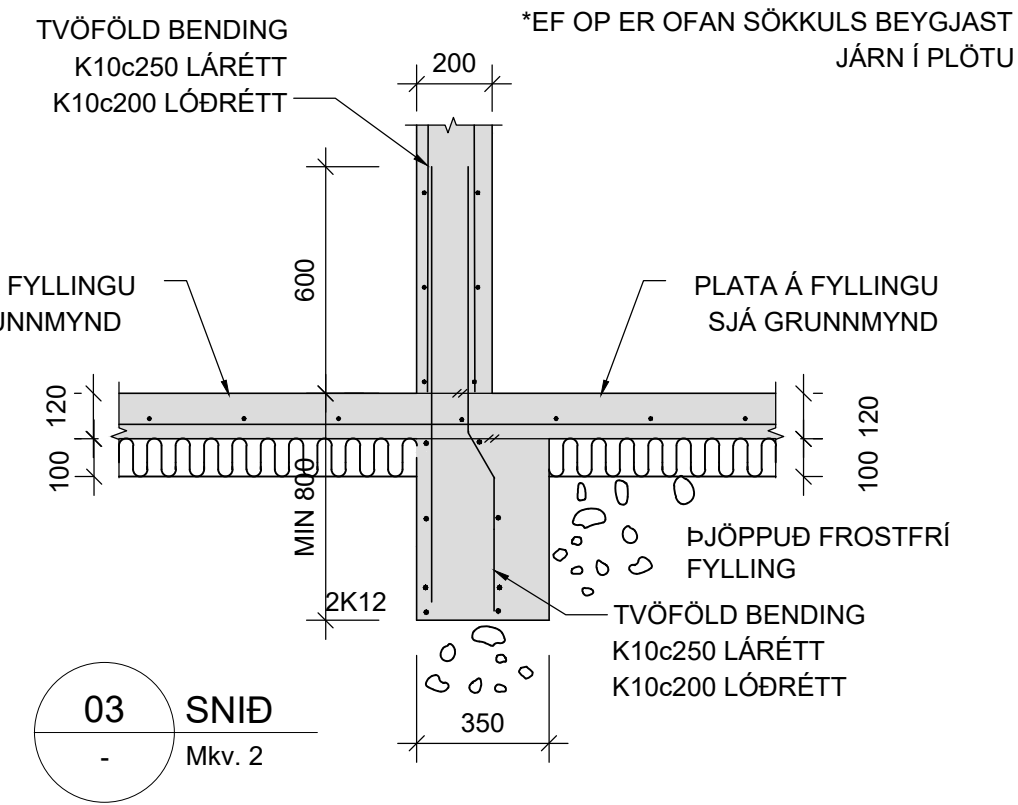
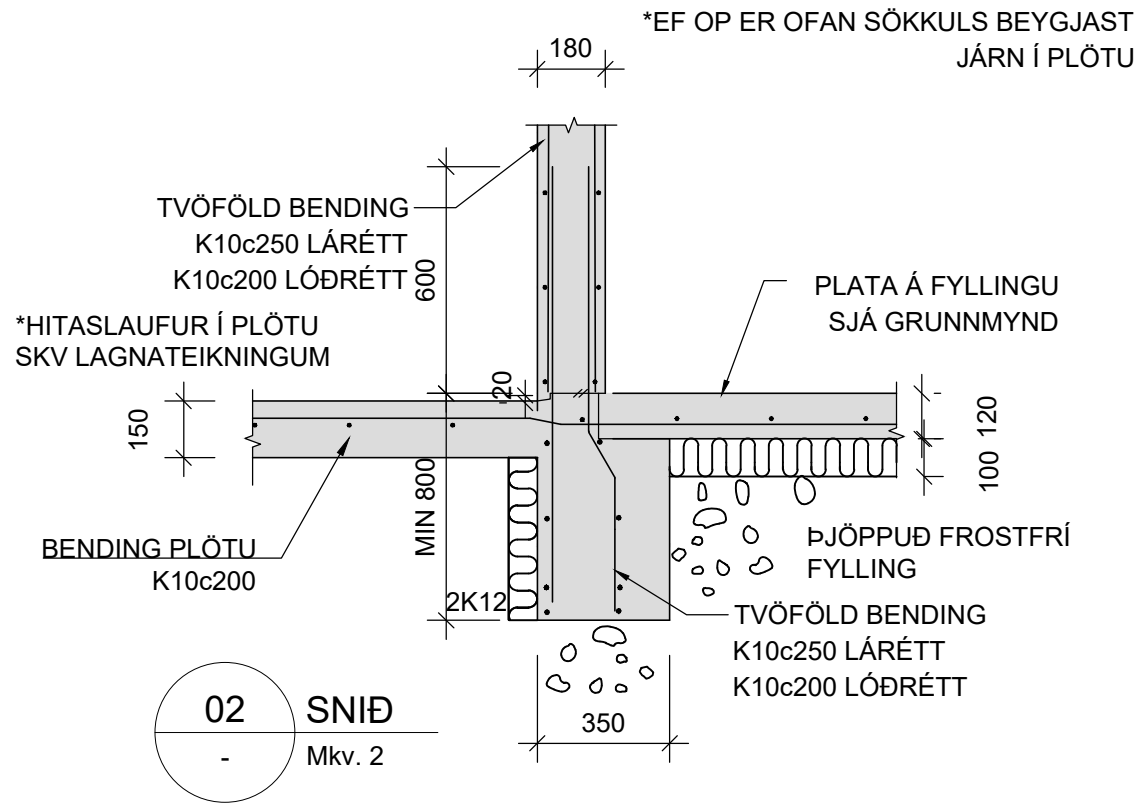
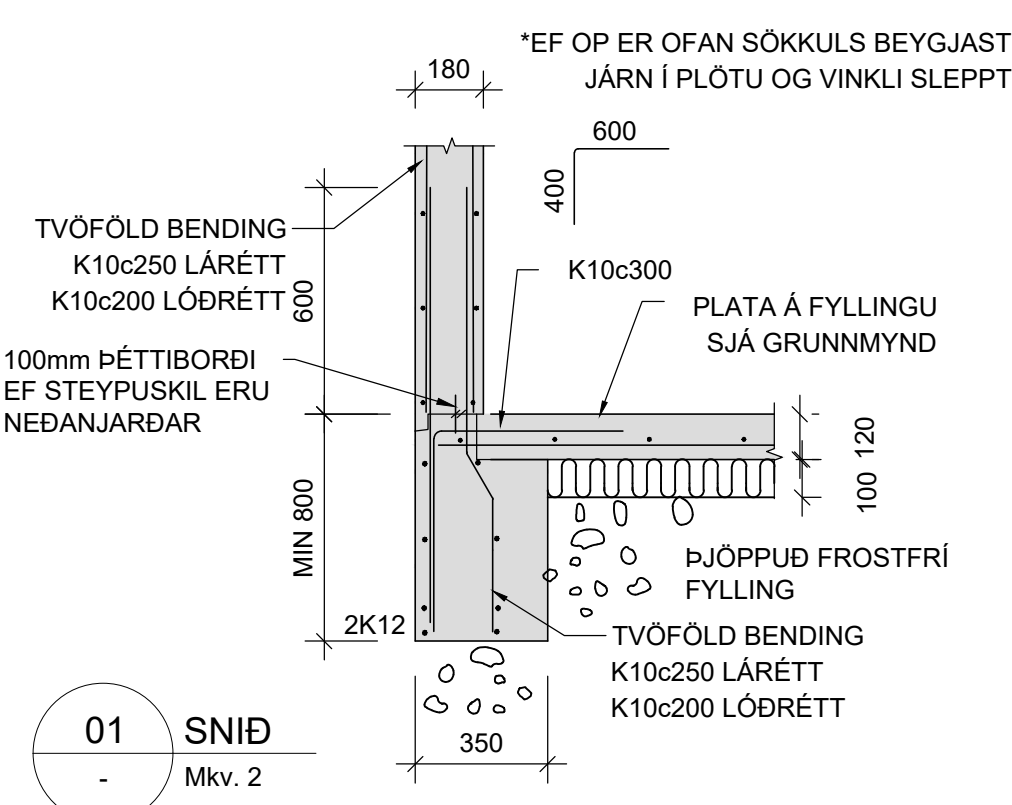
NNE VERKFRÆÐISTOFA EHF 460421-0470
HJEDASMÁRI 6, 201 KÓPAVOGUR
hoo@nne.is, S: 8993577(HÓO)8993077(SAO)

SAMPYKKT Hákon Óm Ómarsson 300577-3189

VERK
TINNUSKARD 2
HAFNARFIRÐI

TEIKNING
BURÐARVIRKI
SNÍÐ OG DEILI
KENNISNIÐ

HANNAÐ SAÓ	TEIKNAD SAÓ	YFIRFARID HÓO	MÆLIKVARÐI 1:20	/A1
DAGS. 03.07.2024	VERK NR. 24018	TEIKNING NR. B200	ÚTGAFA NR. 2	



Hönnunarstjóri: Jóhann Einar Jónsson Kt: 090882-3549

NR.	DAGS.	BREYTING	Sp.
1	14.06.2024	Frumútgáfa	HÓO
2	03.07.2024	BREYTT VEGGJAPYKKT	HÓO

NNE VERKFRÆÐISTOFA

NNE VERKFRÆÐISTOFA EHF 460421-0470
HJEDASMÁRI 6, 201 KÖPAVOGUR
hoo@nne.is, S: 8993577(HOO)8993077(SAO)

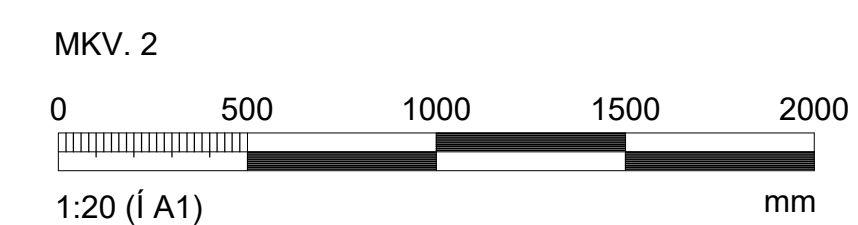
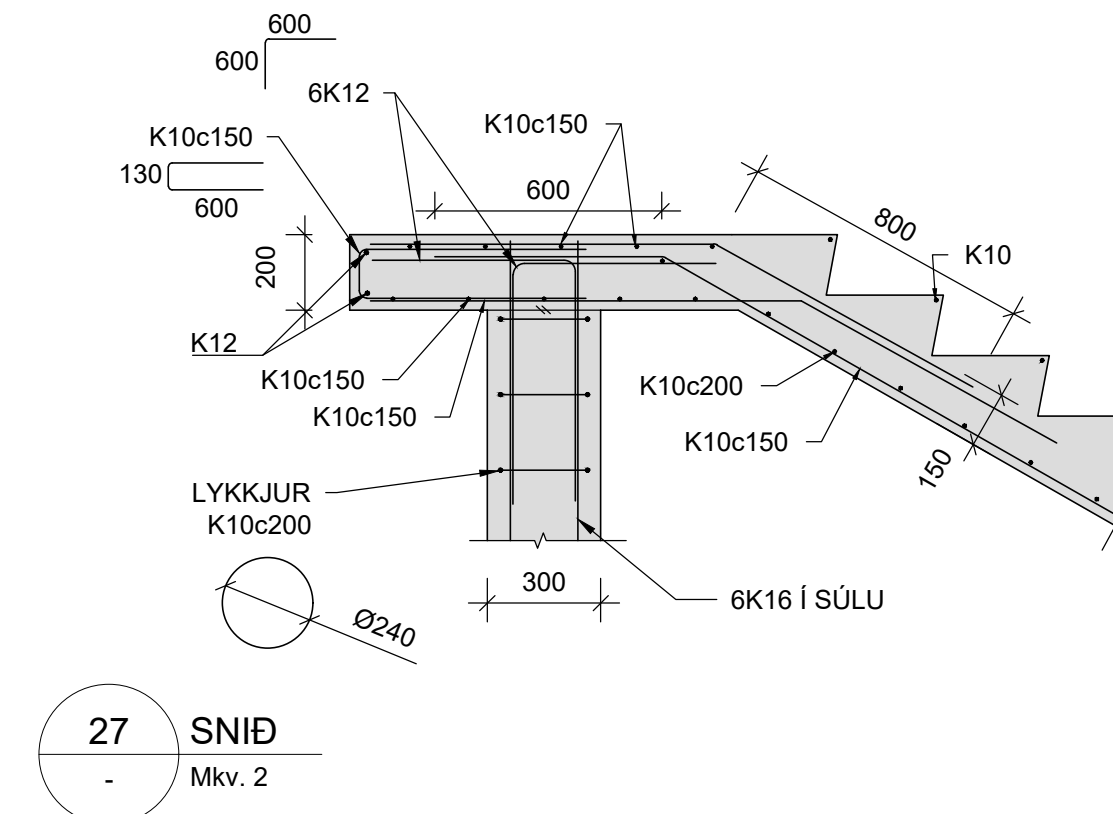
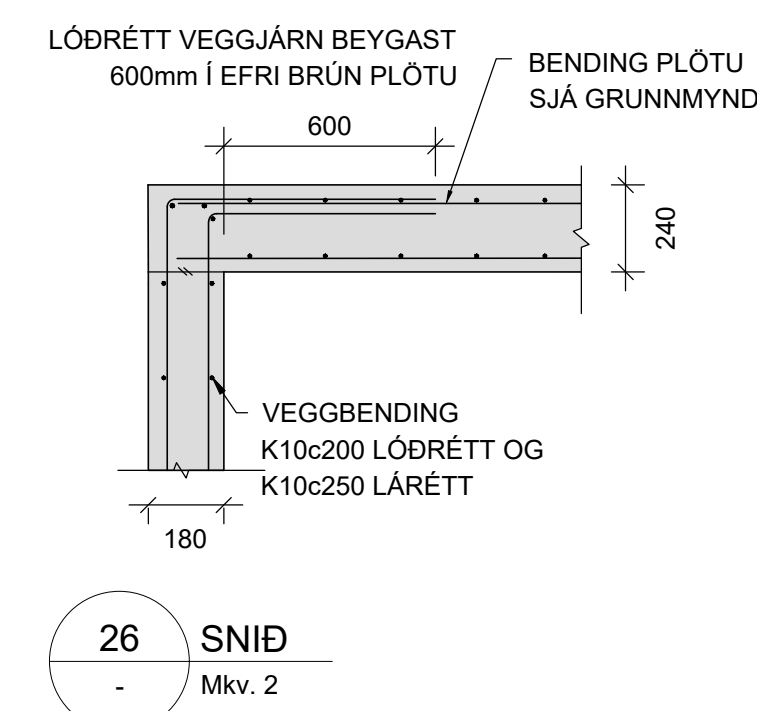
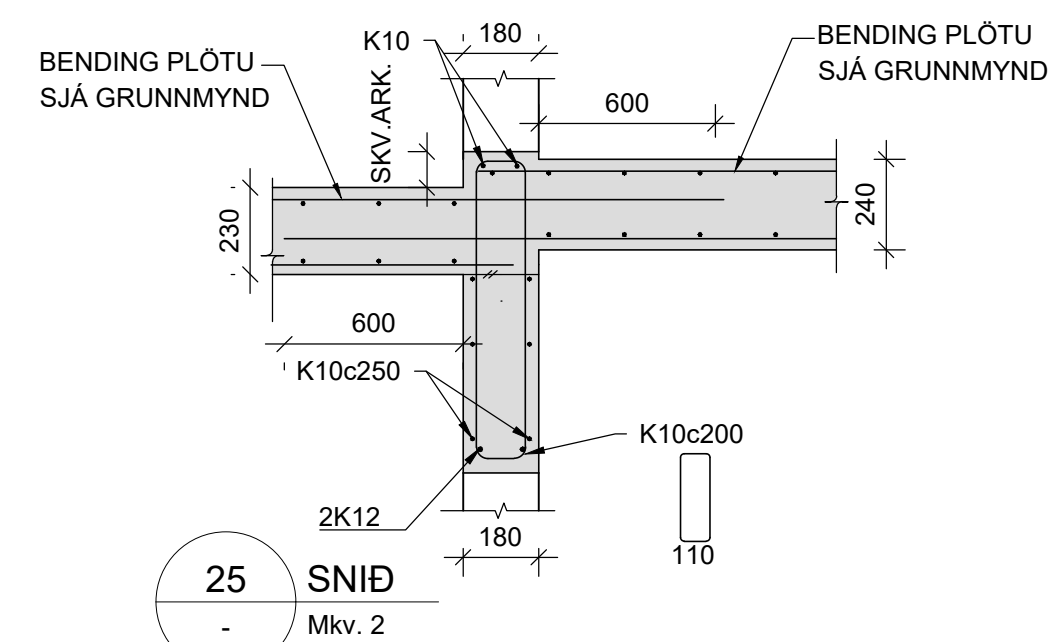
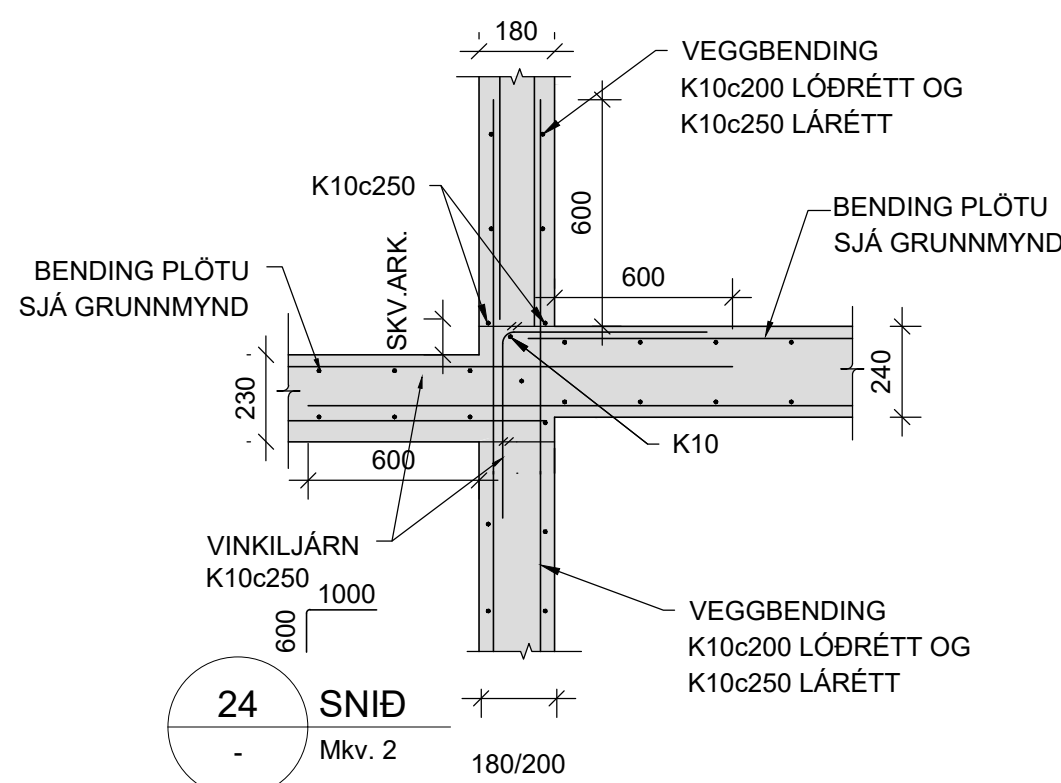
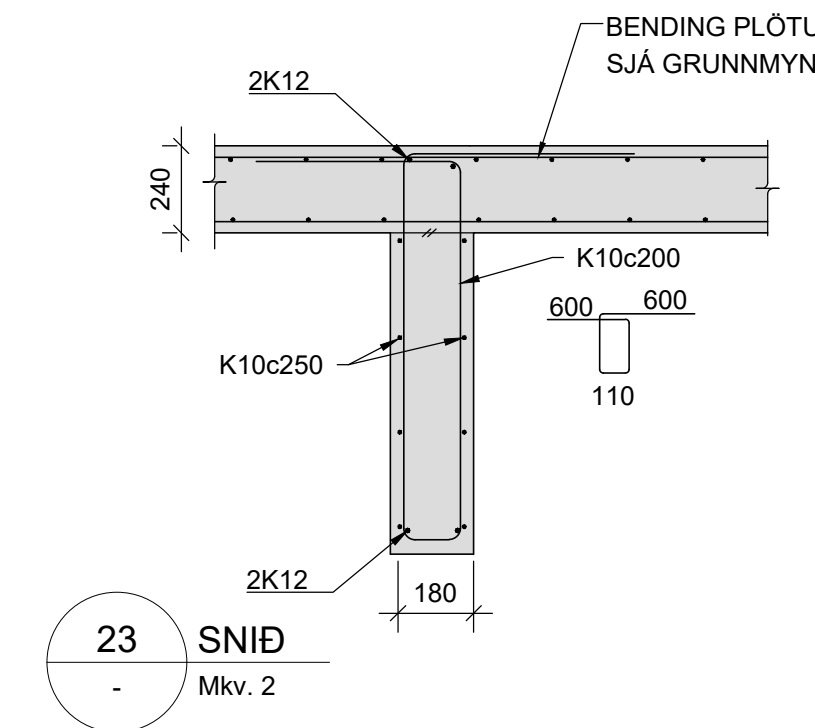
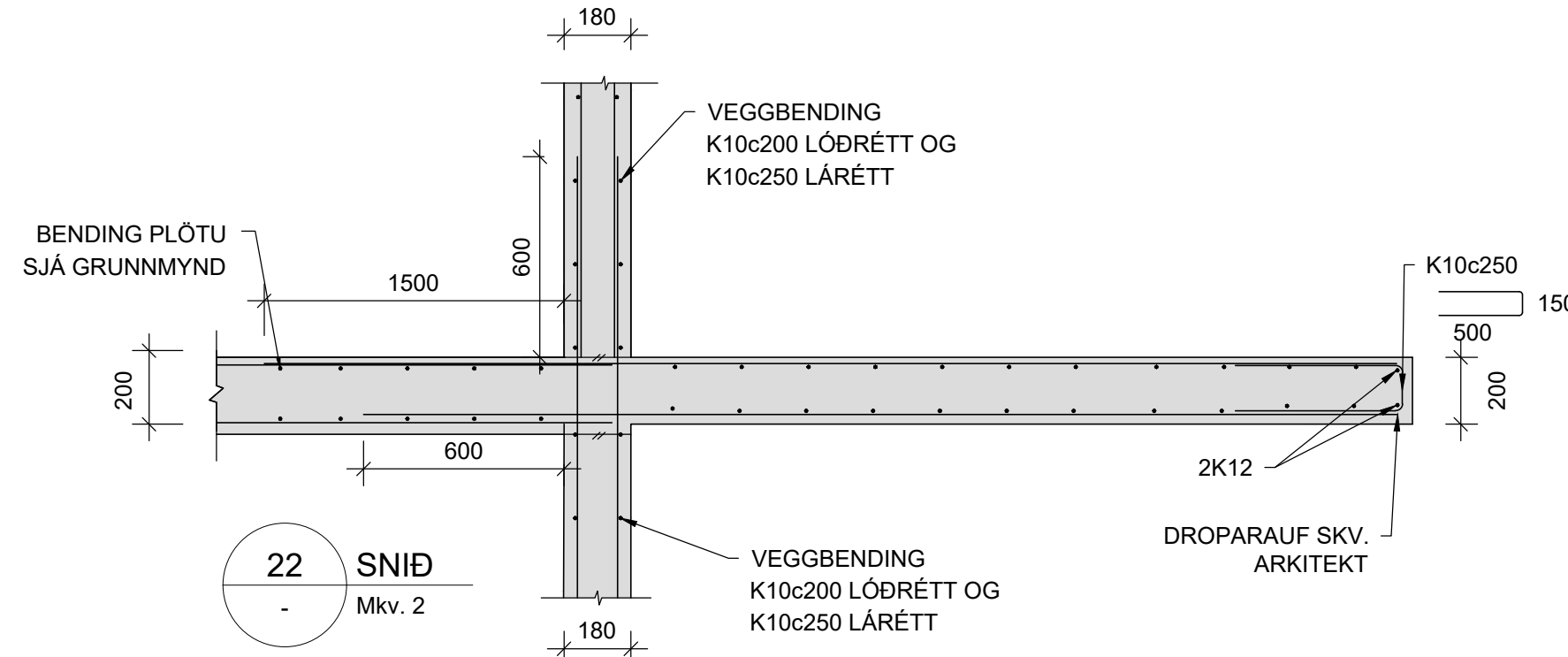
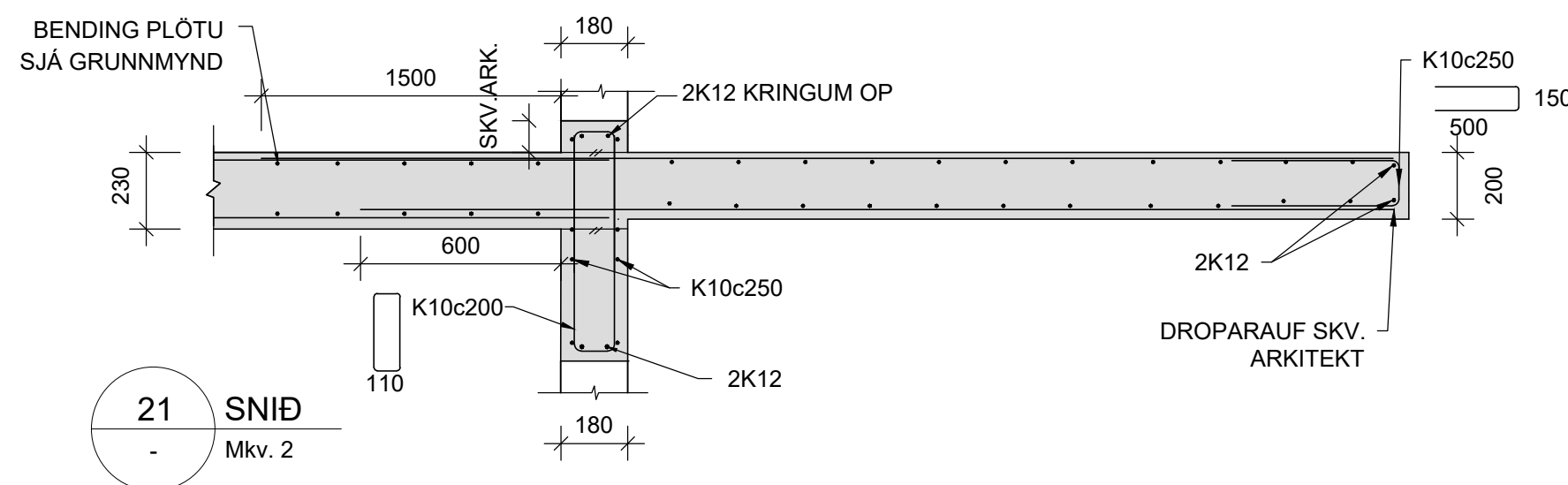
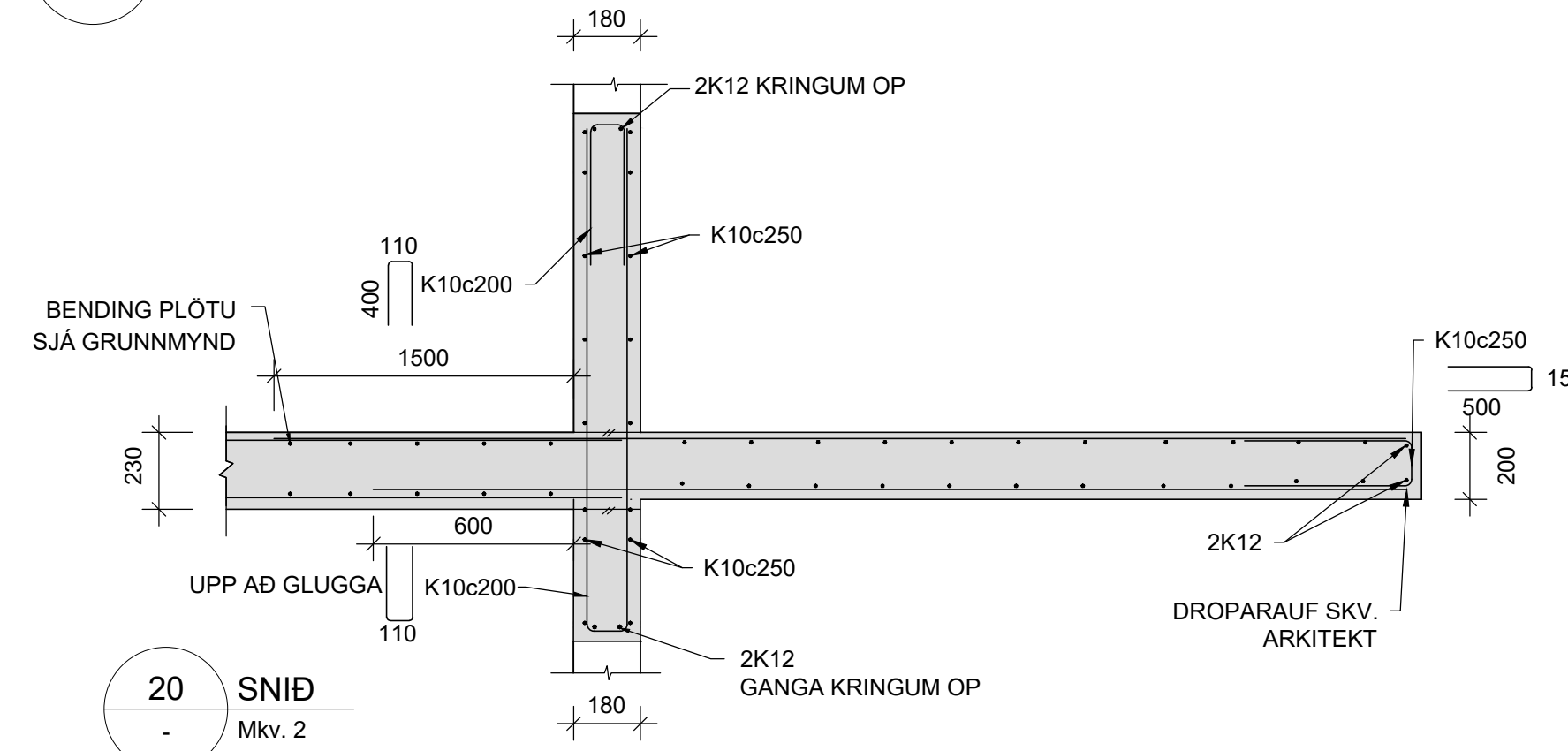
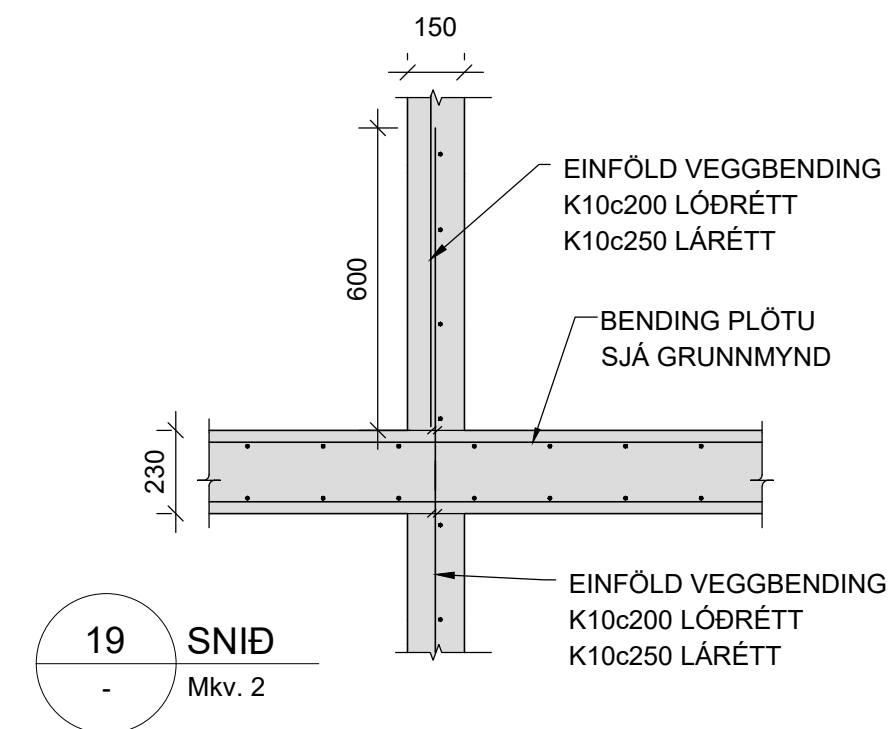
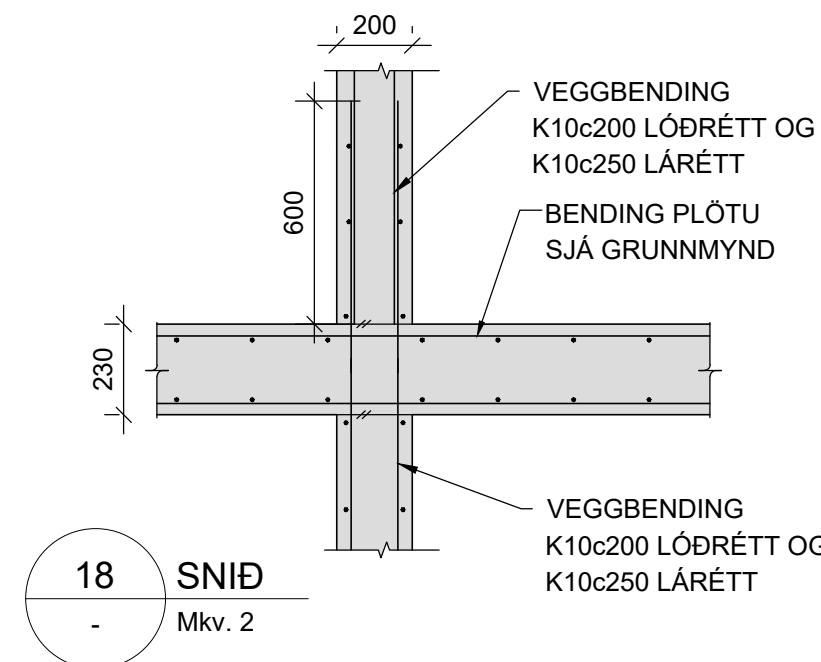
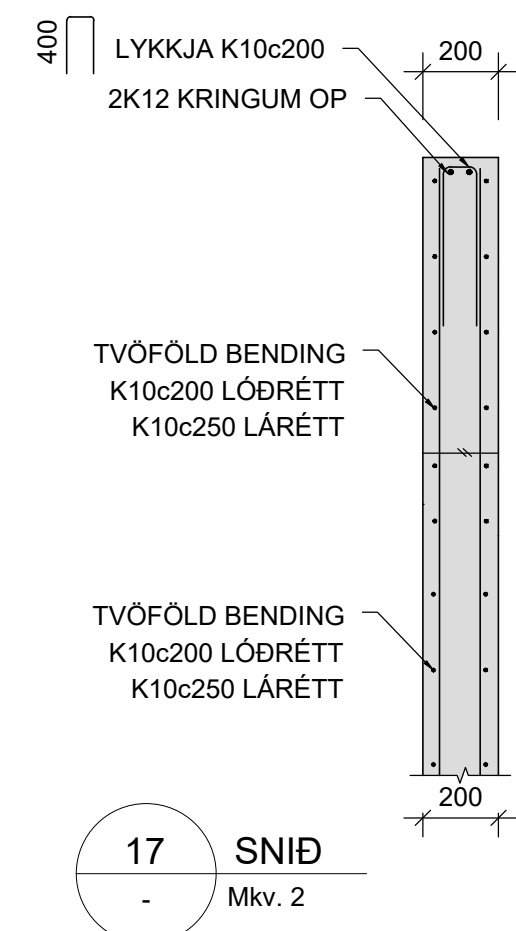
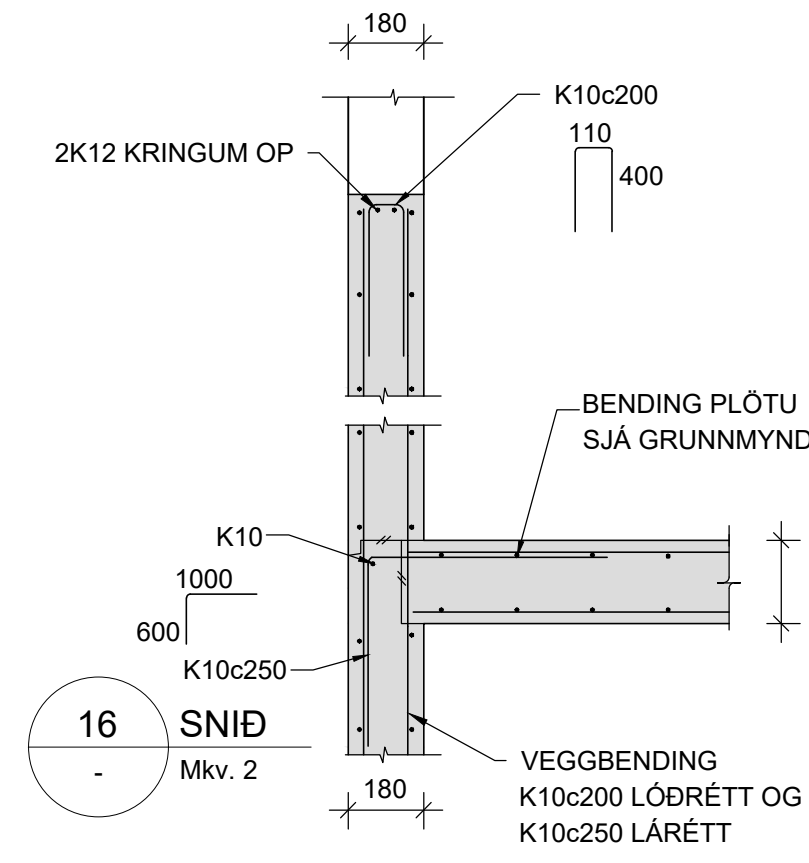
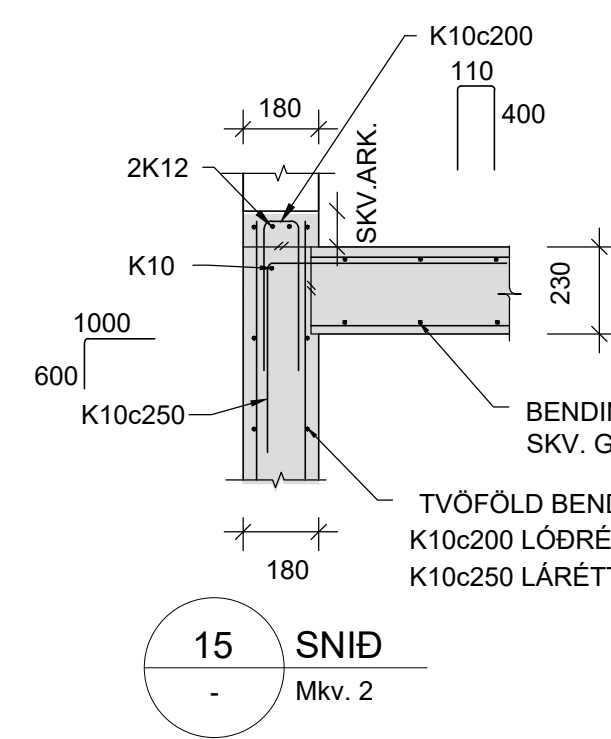
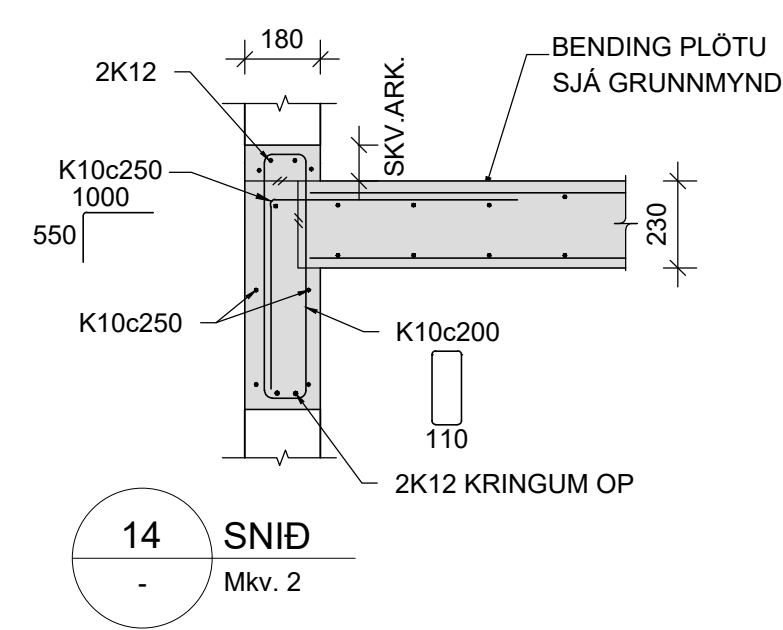
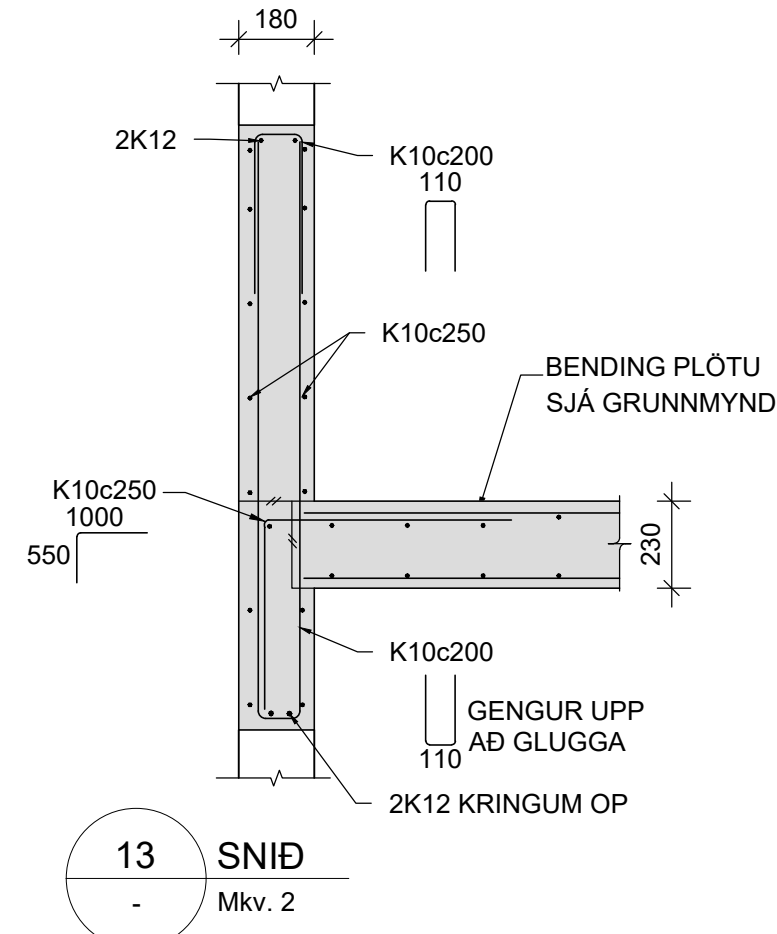
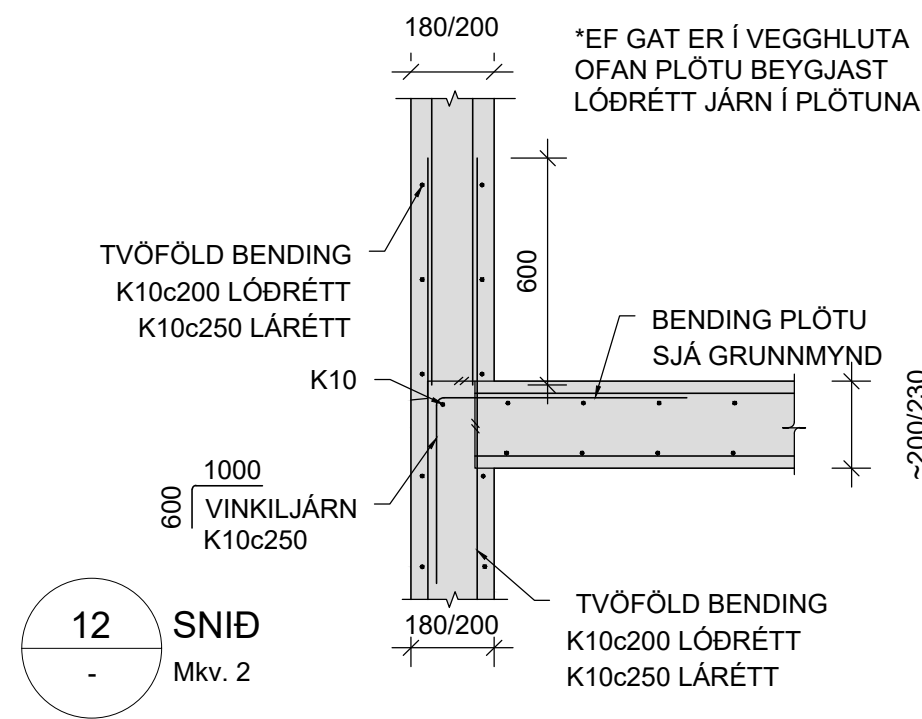
SAMÞYKKT Hákon Óm Ómarsson 300577-3189

VERK
TINNUSKARD 2
HAFNARFIRÐI
TEIKNING
BURÐARVIRKI
SNID OG DEILI

HANNAÐ	TEIKNAD	YFIRFARID	MELIKVARÐI	IA1
SAÓ	SAÓ	HÓO	1:20	

DAGS. 03.07.2024 VERK NR. 24018 TEIKNING NR. B201 ÚTGAFA NR. 2

©Öll áhrif og álitun teikningar, að hluta eða í heild er háð skriflegu mynt höfundar



Hönnunarsjóni: Jóhann Einar Jónsson Kt: 090882-3549

BREYTINGAR			
NR.	DAGS.	BREYTING	Sp.
1	03.07.2024	Frumútgáfa	HÓO

NNE VERKFRÆÐISTOFA

NNE VERKFRÆÐISTOFA EHF 460421-0470
HJEDASMÁRI 6, 201 KÓPAVOGUR
hoo@nne.is, S: 8993577(HOO)8993077(SAO)

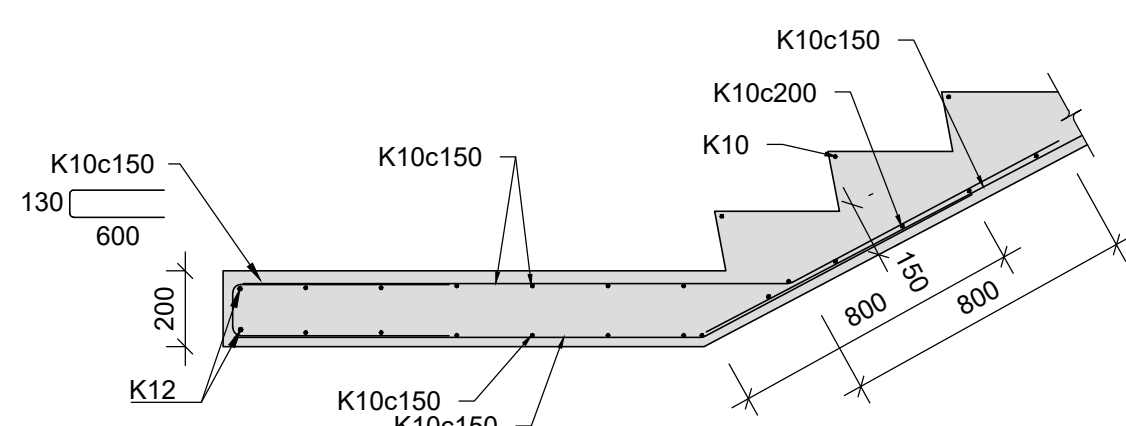
SAMPYKKT Hákon Óm Ómarsson 300577-3189

VERK
TINNUSKARD 2
HAFNARFIRDI
TEIKNING
BURÐARVIRKI
SNID OG DEILI

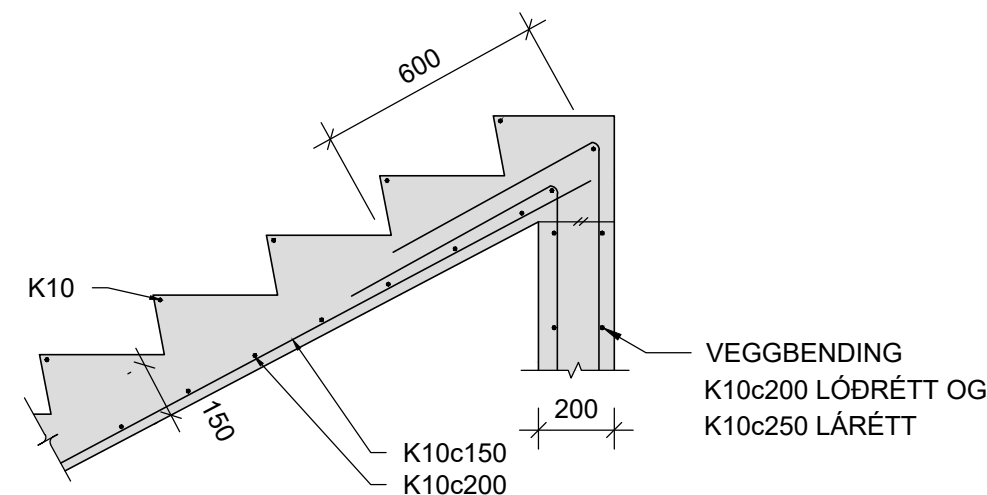
HANNAÐ	TEIKNAD	YFIRFARID	MELIKVARDI	
SAÓ	SAÓ	HÓO	1:20	/A1

DAGS.	VERK NR.	TEIKNING NR.	ÚTGAFANR.
03.07.2024	24018	B202	1

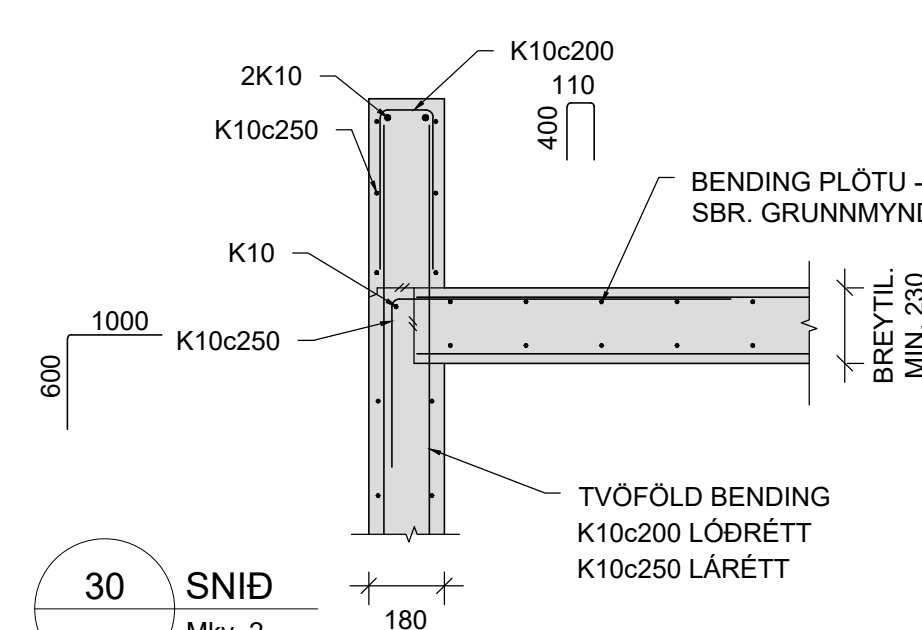
©Öll áhrif og álitun tekið tillit til, að hluta útséa í heild er háð skilríkja mynd höfundna



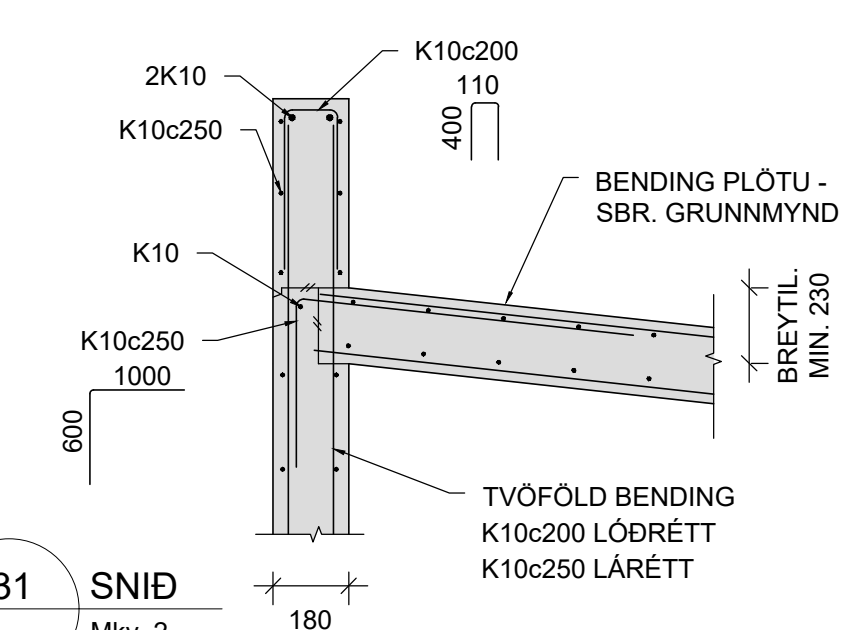
28 SNID
Mkv. 2



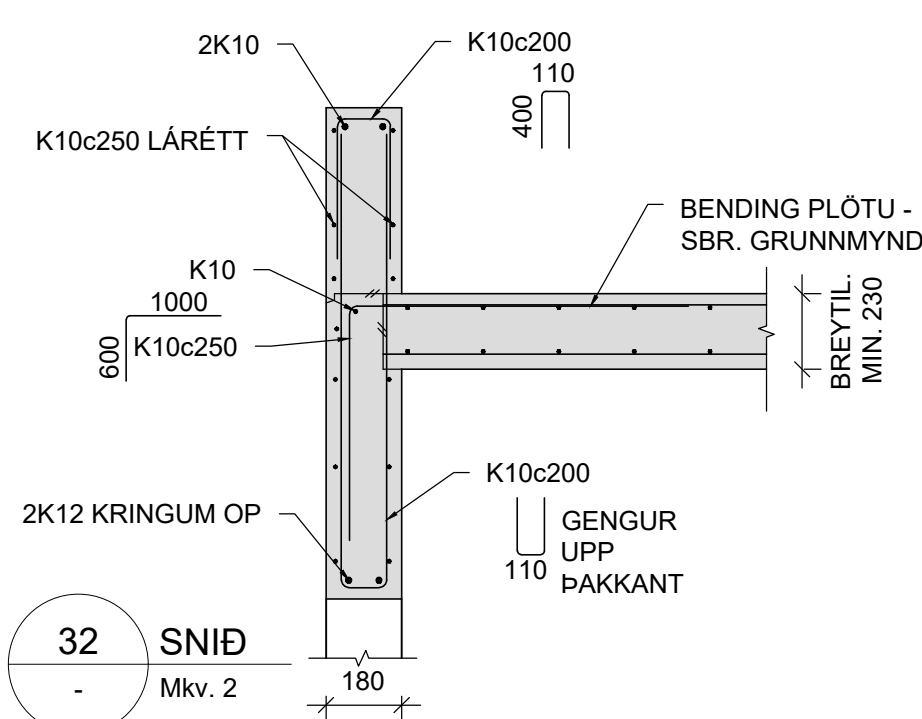
29 SNID
Mkv. 2



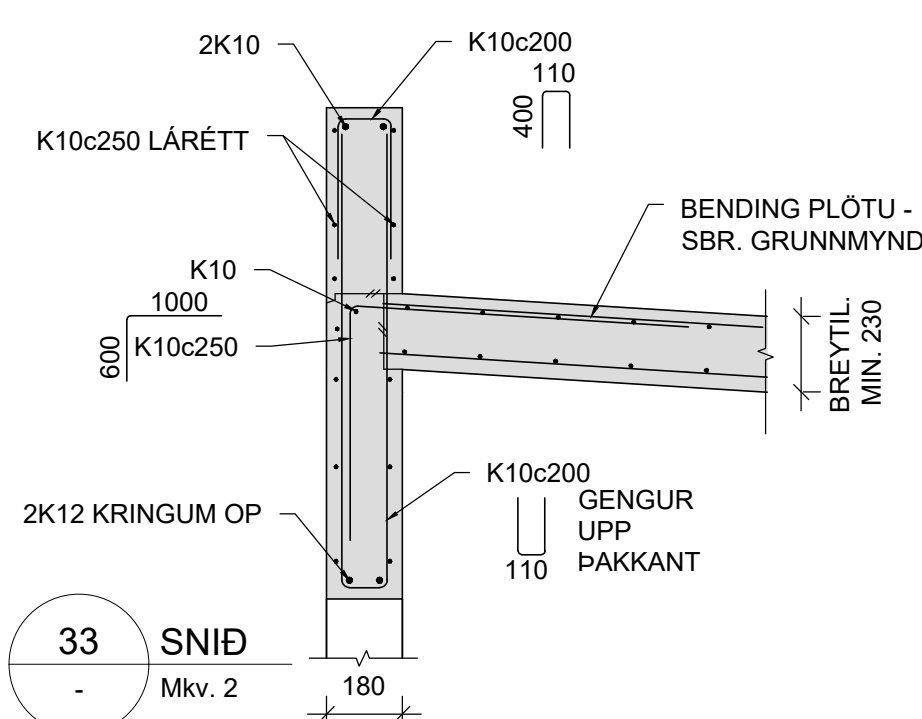
30 SNID
Mkv. 2



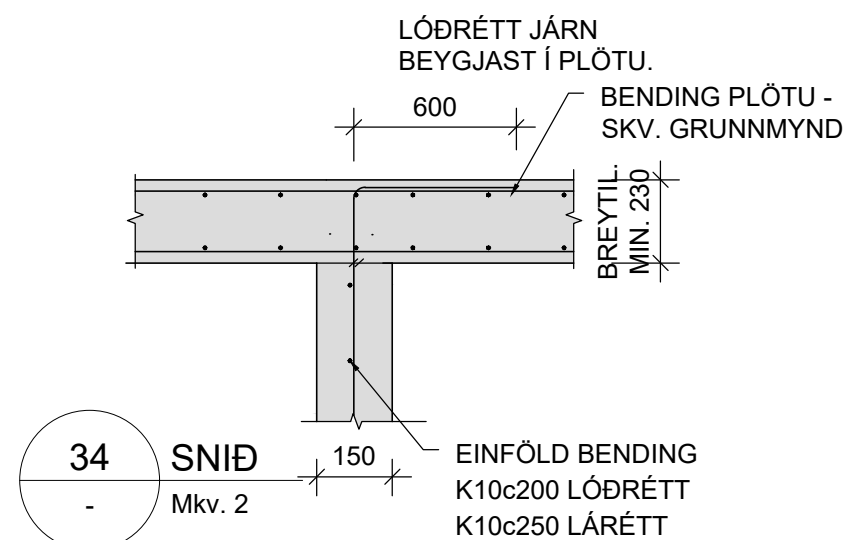
31 SNID
Mkv. 2



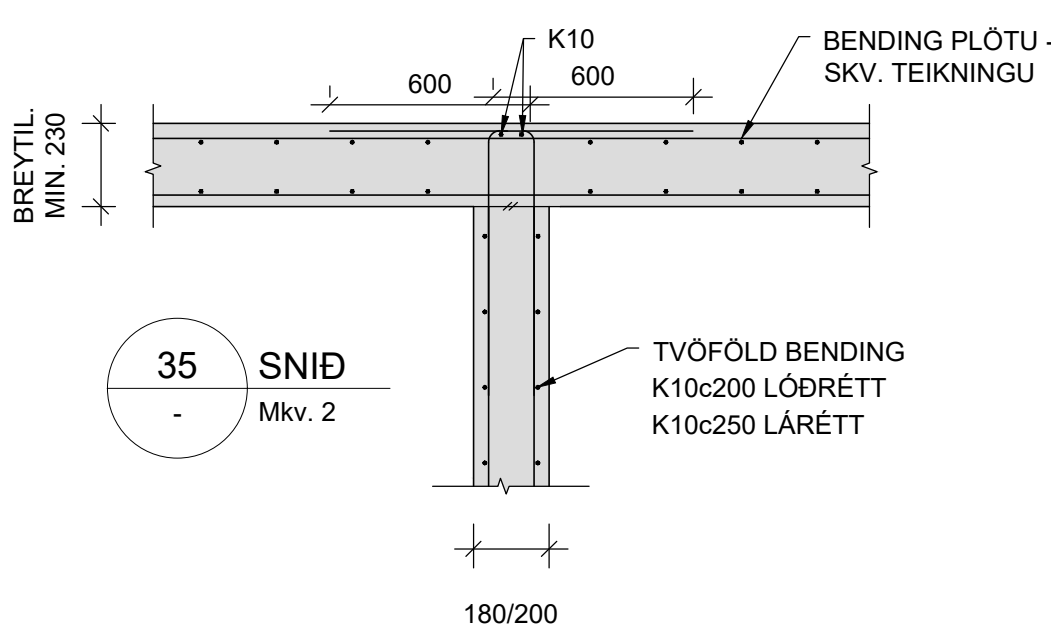
32 SNID
Mkv. 2



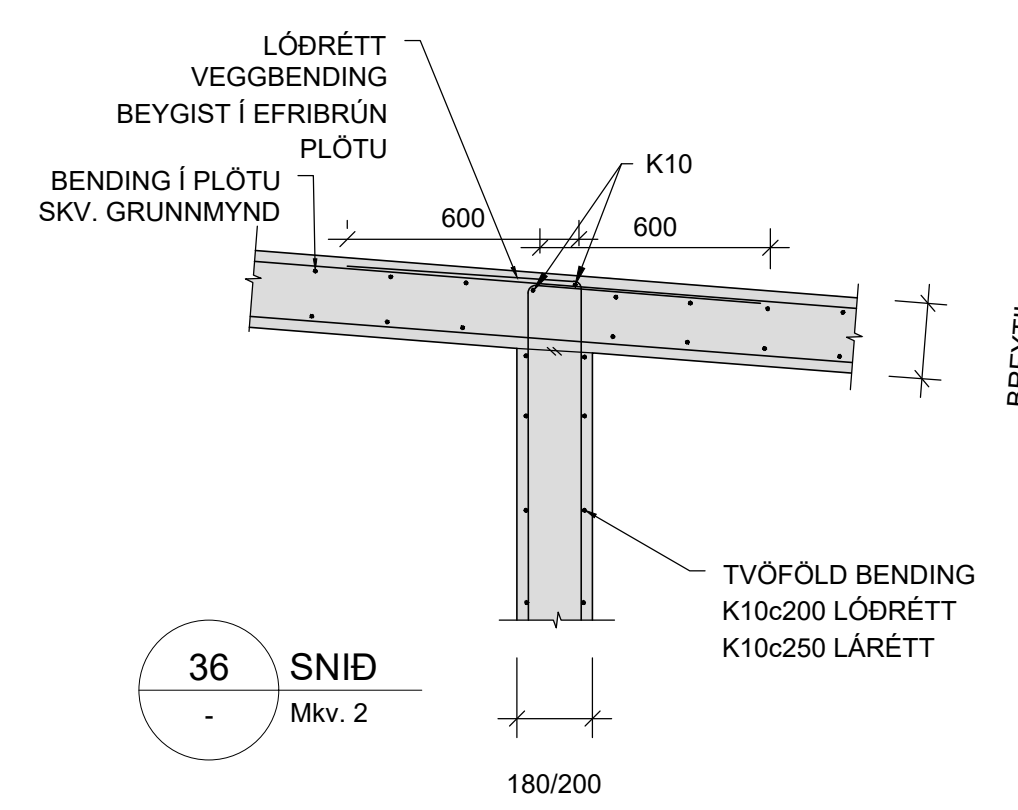
33 SNID
Mkv. 2



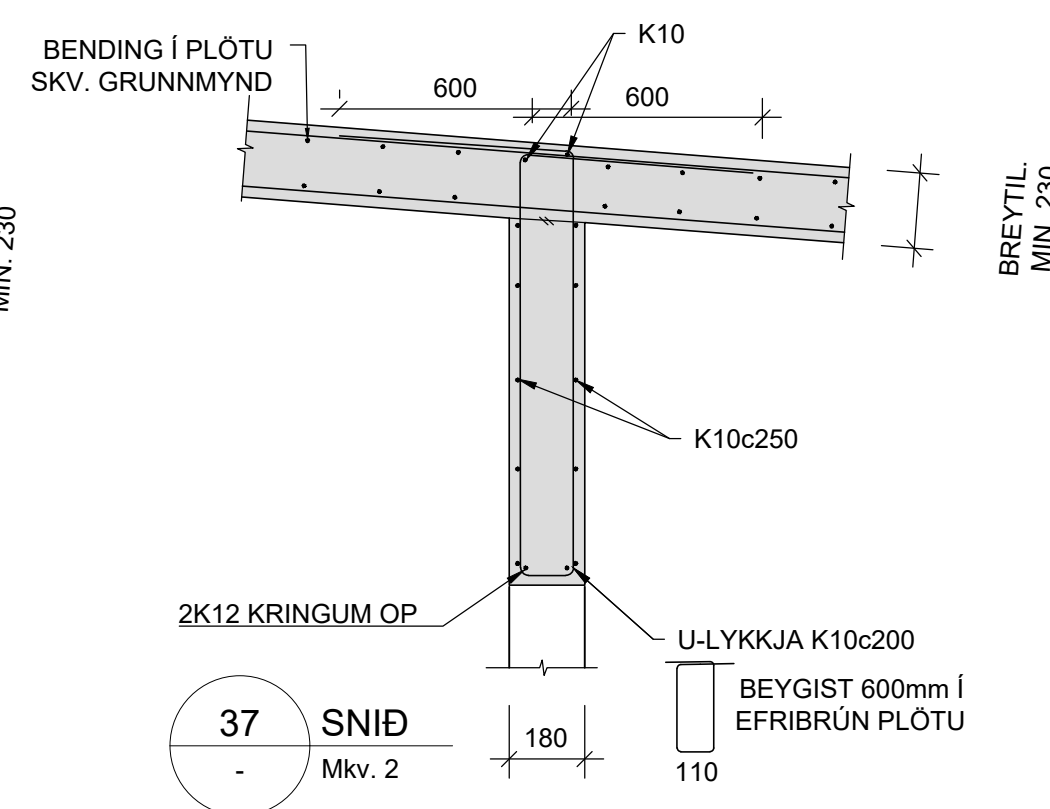
34 SNID
Mkv. 2



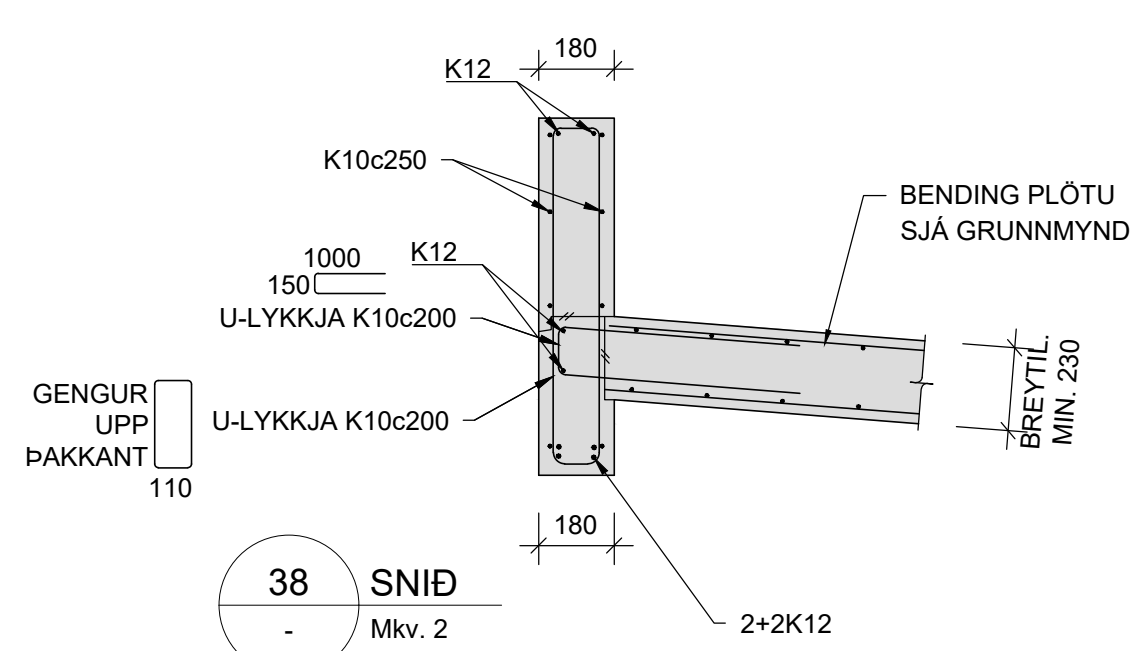
35 SNID
Mkv. 2



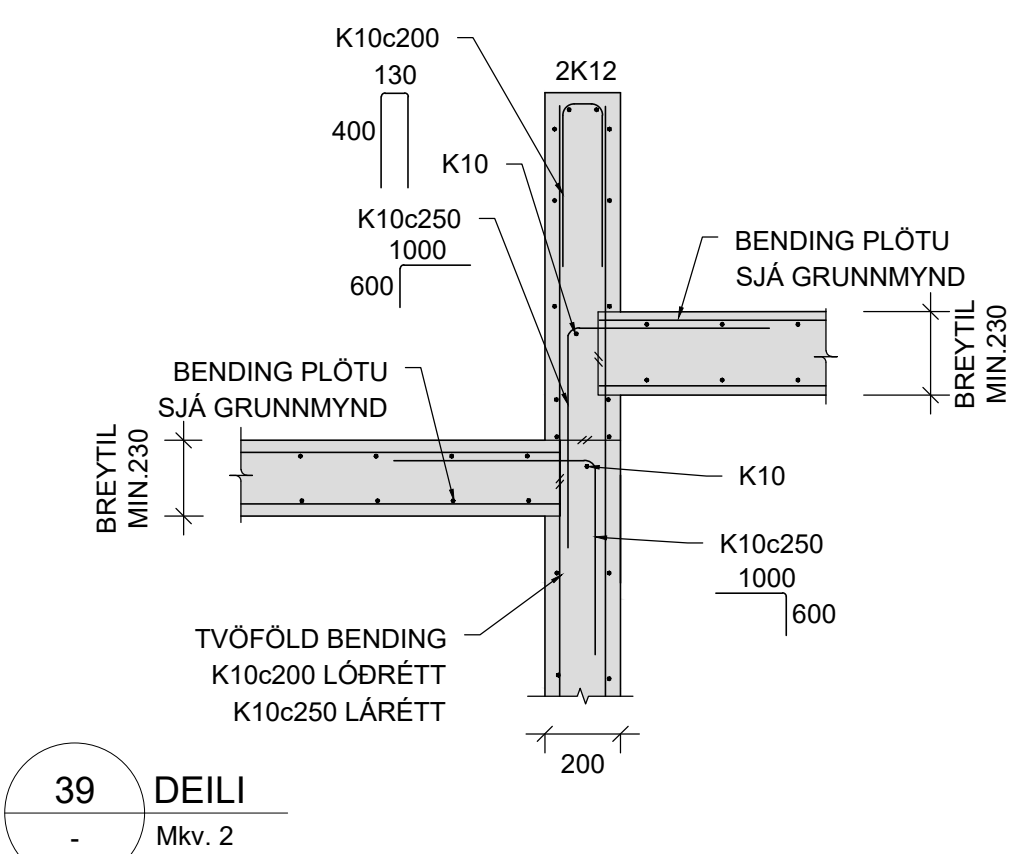
36 SNID
Mkv. 2



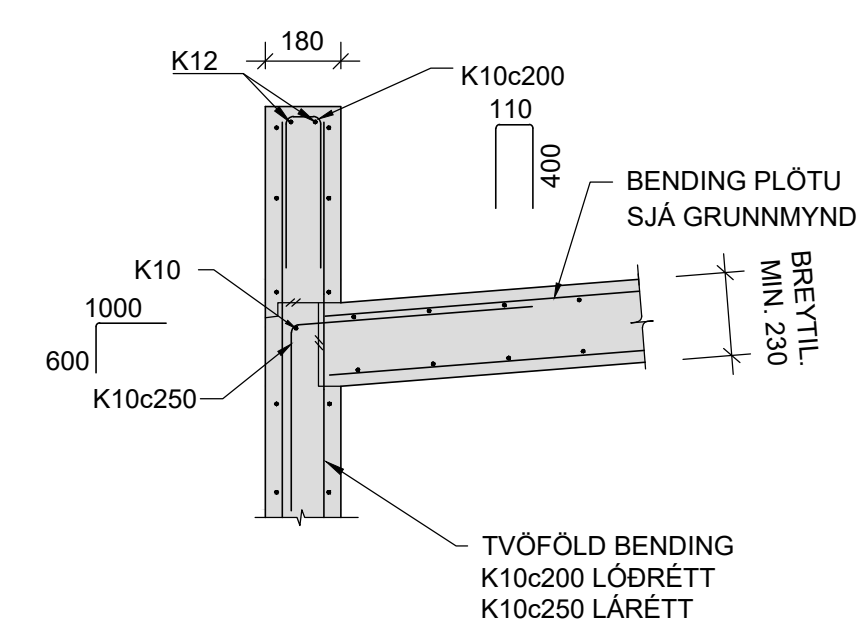
37 SNID
Mkv. 2



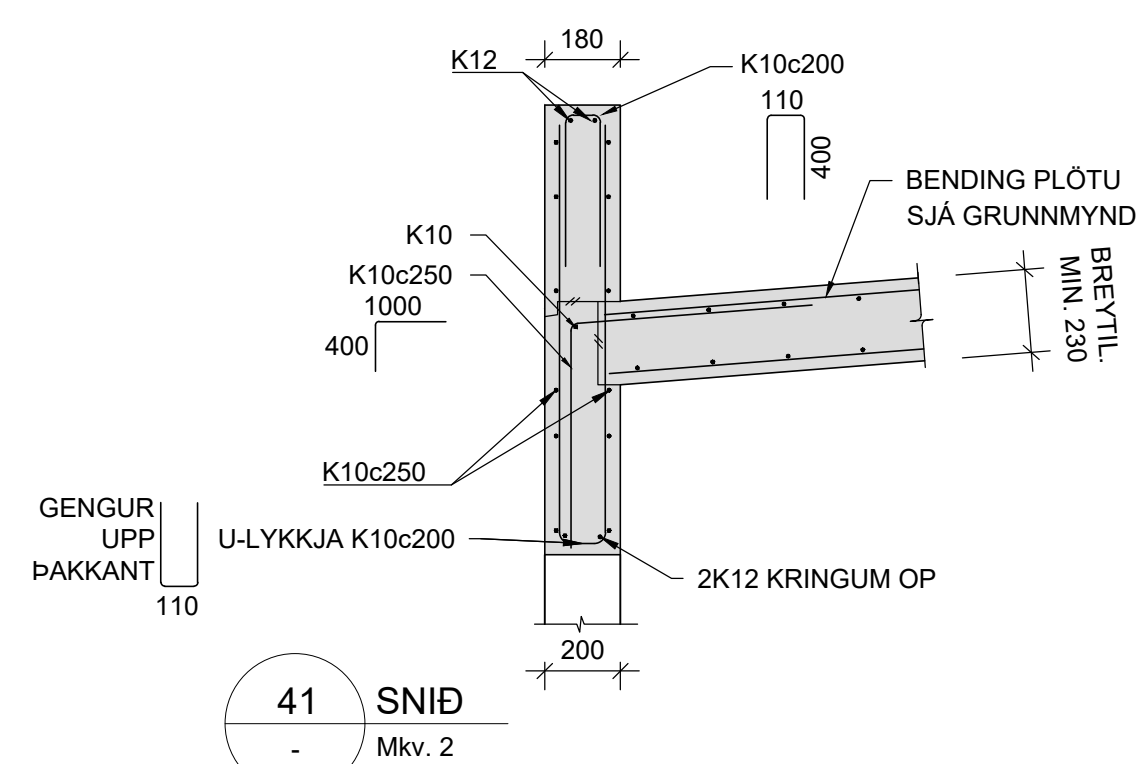
38 SNID
Mkv. 2



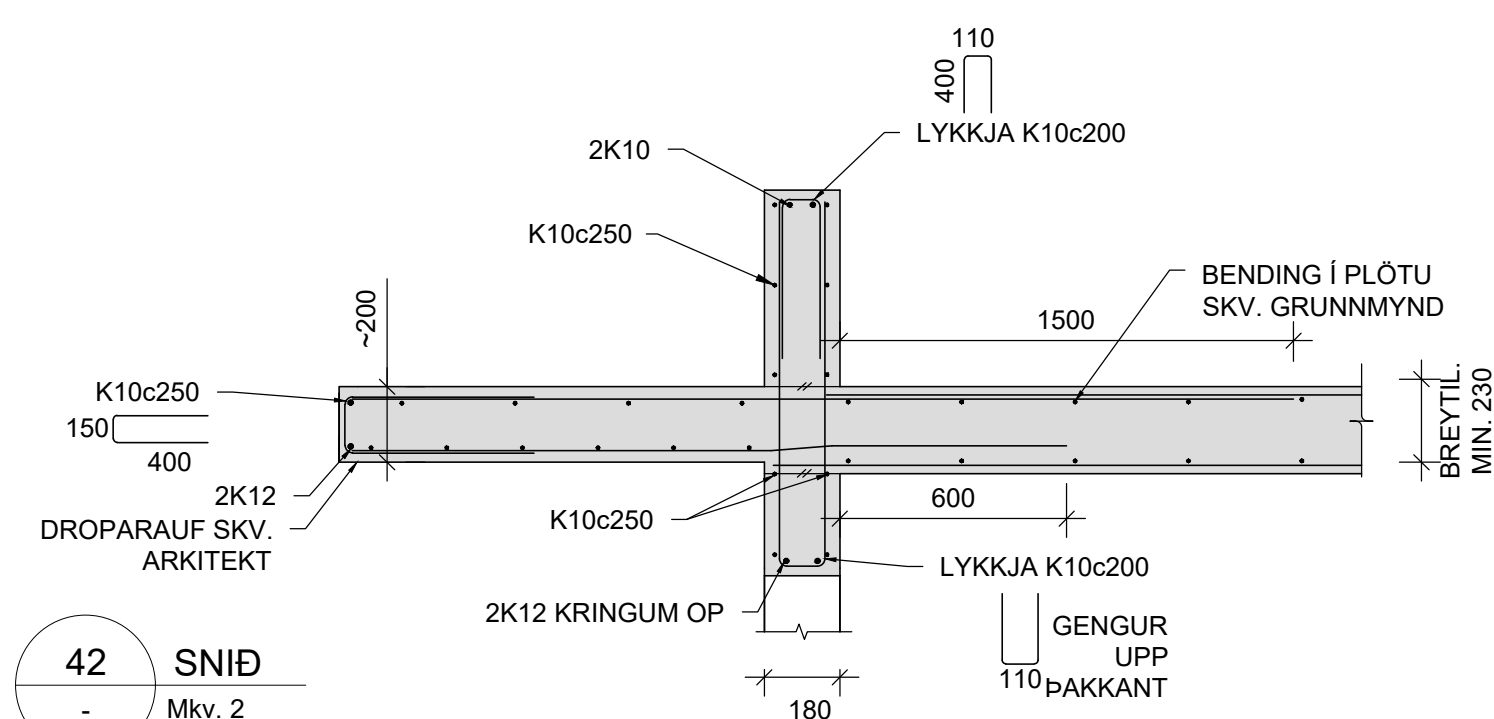
39 DEILI
Mkv. 2



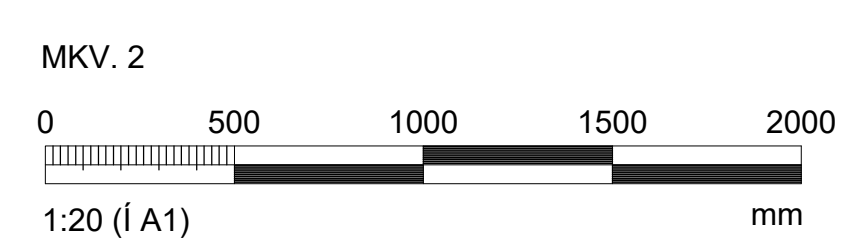
40 SNID
Mkv. 2



41 SNID
Mkv. 2



42 SNID
Mkv. 2



Hönnunarstjóri: Jóhann Einar Jónsson Kt: 090882-3549			
BREYTINGAR			
NR.	DAGS.	BREYTING	Sp.
1	03.07.2024	Frumútgáfa	HÓO
			
NNE VERKFRÆÐISTOFA EHF 460421-0470 HJEDASMÁRI 6, 201 KÓPAVOGUR hoo@nne.is, S: 8993577(HOO)8993077(SAO)			
SAMPYKKT Hákon Óm Ómarsson 300577-3189			
VERK			
TINNUSKARD 2			
HAFNARFIRÐI			
TEIKNING			
BURÐARVIRKI			
SNID OG DEILI			
HANNAÐ	TEIKNAD	YFIRFARID	MÆLKVARÐI
SAÓ	SAÓ	HÓO	1:20
DAGS.			ÚTGAFA NR.
03.07.2024			24018 B203
			1